



AÑOS
DE GARANTÍA



RESISTENTE
AL AGUA
SALINIZADA




RESISTENTE
A RAYOS UV





IGNIFUGA

JENNY

Top Bending. Fuente lumínica lineal directa de flexión frontal, libre de puntos visibles.
Proceso de extrusión de silicona. Blancos: Rollo de 20M. RGB y RGBW: Rollo de 10M. Corte: 50 mm.

 755 lm

 12W / 24V

 CRI >95

 IP67

 Dim

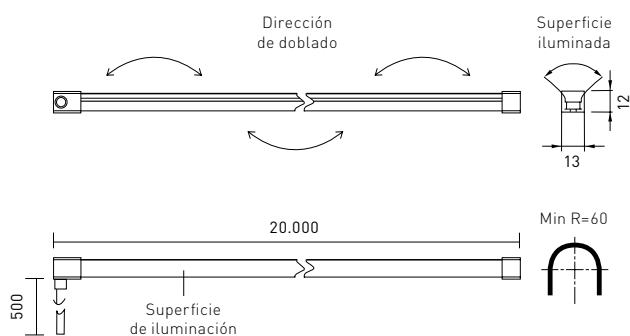
 3200K / 4200K / Azul / RGB / RGB+W / RGB+WW

JENNY

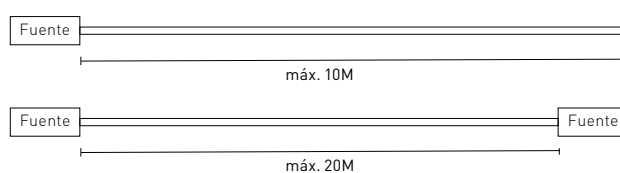
ESPECIFICACIONES TÉCNICAS

Código	CT	CRI	lm/M	lm/W W/M	V	Áng.	IP	Dimer Sist. dim.	
WLG-1312WW	3200K	>95	713	70	10	24	115°	67	Sí TRIAC/1-10V/DALI
WLG-13120W	4200K	>95	755	75	10	24	115°	67	Sí TRIAC/1-10V/DALI
WLG-1312RO	Rojo	-	93	15	7	24	115°	67	Sí TRIAC/1-10V/DALI
WLG-1312VE	Verde	-	166	20	8	24	115°	67	Sí TRIAC/1-10V/DALI
WLG-1312AZ	Azul	-	42	6	7	24	115°	67	Sí TRIAC/1-10V/DALI
WLG-1312RGB	RGB	-	350	23	15	24	115°	67	Sí TRIAC/1-10V/DALI
WLG-1312RGBW	RGB+4000	>95	449	25	18	24	115°	67	Sí TRIAC/1-10V/DALI
WLG-1312RGBWW	RGB+3000	>95	439	24	18	24	115°	67	Sí TRIAC/1-10V/DALI

DIMENSIONES (mm)



CONEXIÓN



ACCESORIOS

Cod: WLG-1312C-25



Clip (25 mm)

Cod: WLG-1312EC



End cap manual

Cod: WLG-1312ECS



End cap manual recto

Cod: WLG-1312P-100



Perfil (14x15x3000 mm)

Cod: WLG-1312P-101



Perfil (20x15x3000 mm) para cable interno

Cod: JENNY-C-J



Interconector transparente sin sombras IP54

Cod: JENNY-C-TC



Interconector con cable IP54

Cod: JENNY-C-T



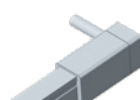
End cap automático IP54

Cod: JENNY-C-S



Conector automático (recto) IP54

Cod: JENNY-C-I



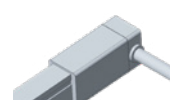
Conector automático (izquierda) IP54

Cod: JENNY-C-A



Conector automático (abajo) IP54

Cod: JENNY-C-D



Conector automático (derecha) IP54

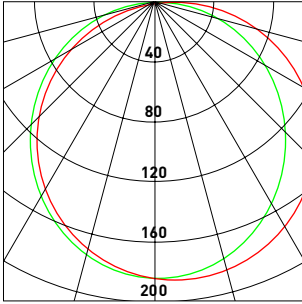


JENNY

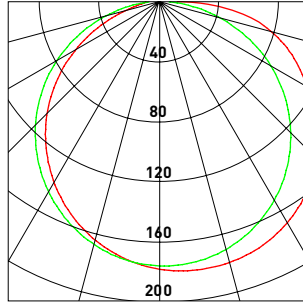
DISTRIBUCIÓN DE INTESIDAD LUMÍNICA

PROYECCIÓN DE LUZ A DISTANCIA

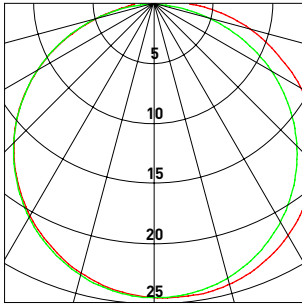
3200K



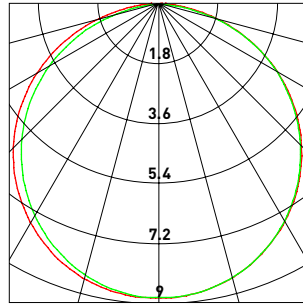
4000K



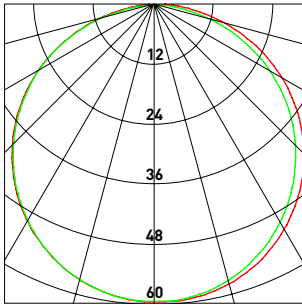
Rojo



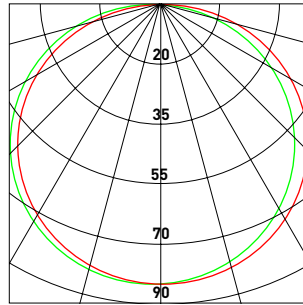
Azul



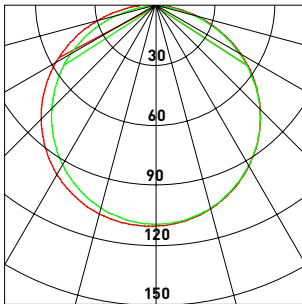
Verde



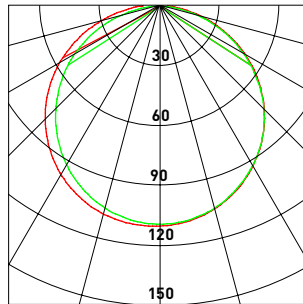
RGB



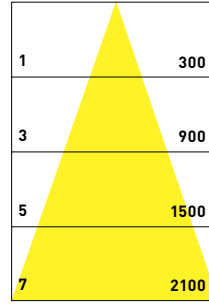
RGB+W



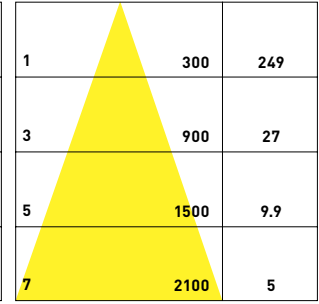
RGB+WW



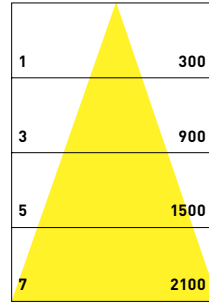
3200K



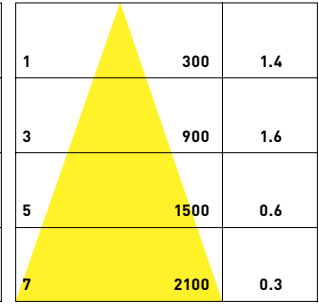
4000K



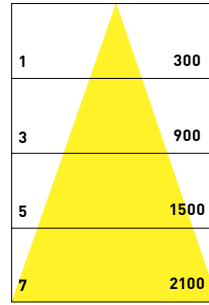
Rojo



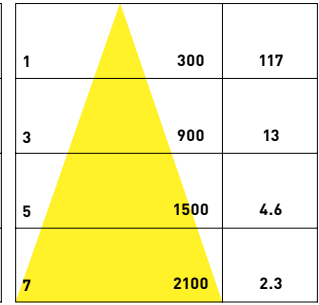
Azul



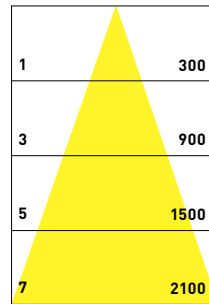
Verde



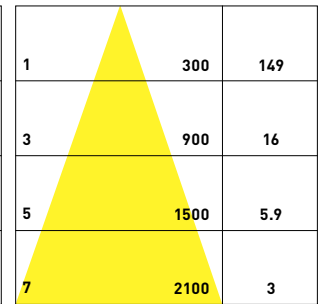
RGB



RGB+W



RGB+WW



Mt
[Altura]

Cm
[Diámetro]

Lx

Mt
[Altura]

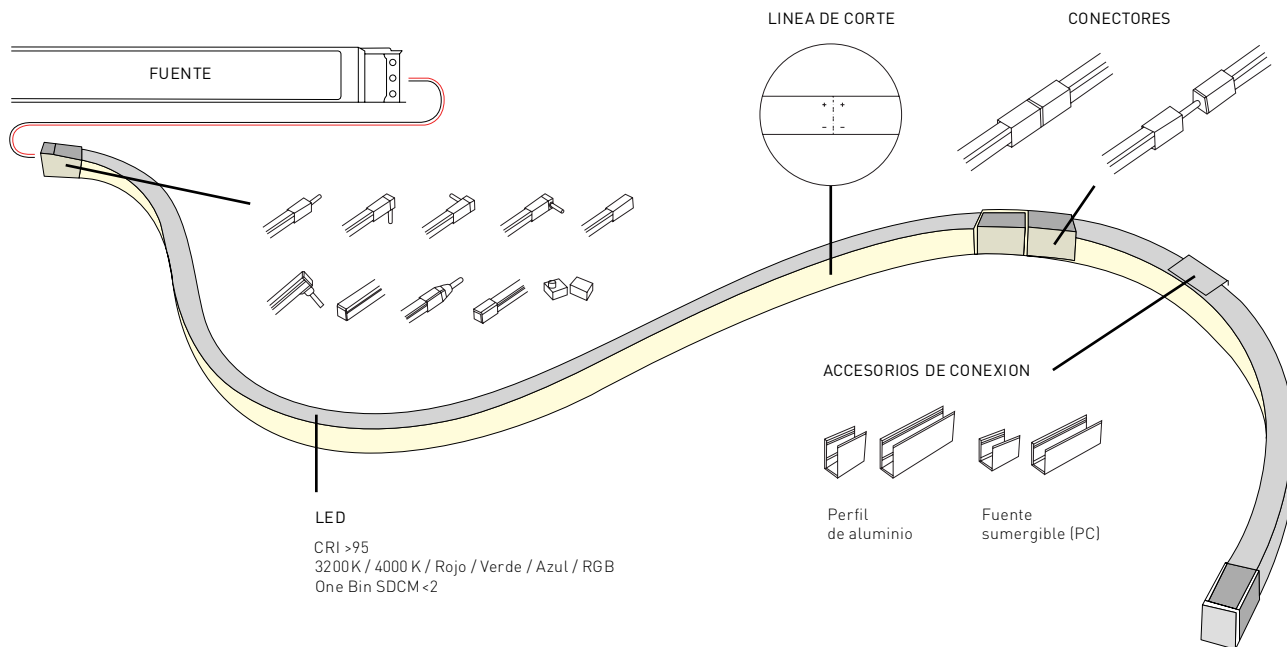
Cm
[Diámetro]

Lx



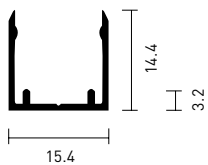
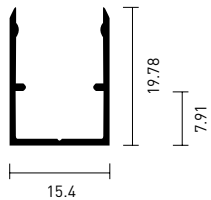
JENNY

ACCESORIOS



Perfil
 (20x15x3000 mm)
 para cable interno
 Cod: WLG-1312P-101

Perfil
 (14x15x3000 mm)
 Cod: WLG-1312P-100





AÑOS DE GARANTÍA



RESISTENTE AL AGUA SALINIZADA



RESISTENTE A RAYOS UV




IGNIFUGA

JENNY

Side Bending. Fuente lumínica lineal directa de flexión lateral, libre de puntos visibles.
Proceso de extrusión de silicona. Blancos: Rollo de 20M y 5M sin uniones.
RGB y RGBW: Rollo de 10M sin uniones. Corte: 50 mm.

 470 lm

 12W / 24V

 CRI 95

 IP67

 Dim

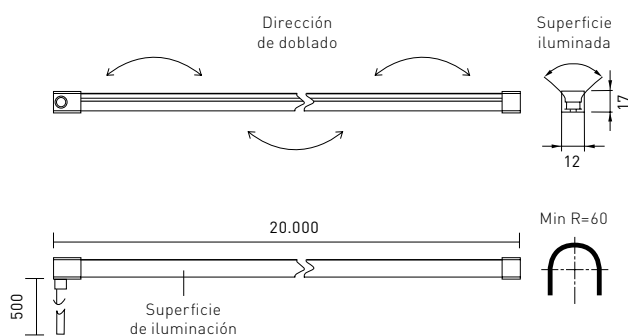
 3200K / 4000K / RGB / RGB+W / RGB+WW

JENNY

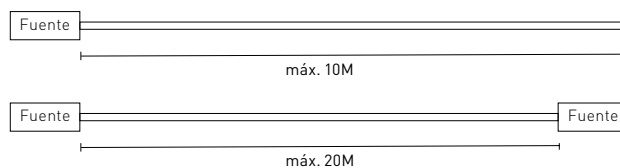
ESPECIFICACIONES TÉCNICAS

Código	CT	CRI	lm/M	lm/W	W/M	V	Áng.	IP	Dimer	Sist. dim.
WLG-1217WW	3200K	95	470	47	10	24	115°	67	Sí	TRIAC/1-10V/DALI
WLG-12170W	4000K	95	443	43	10	24	115°	67	Sí	TRIAC/1-10V/DALI
WLG-1217RGB	RGB	-	220	18	12	24	115°	67	Sí	TRIAC/1-10V/DALI
WLG-1217RGBW	RGB+W	-	284	20	14,4	24	115°	67	Sí	TRIAC/1-10V/DALI
WLG-1217RGBWW	RGB+WW	-	283	20	14,4	24	115°	67	Sí	TRIAC/1-10V/DALI

DIMENSIONES (mm)

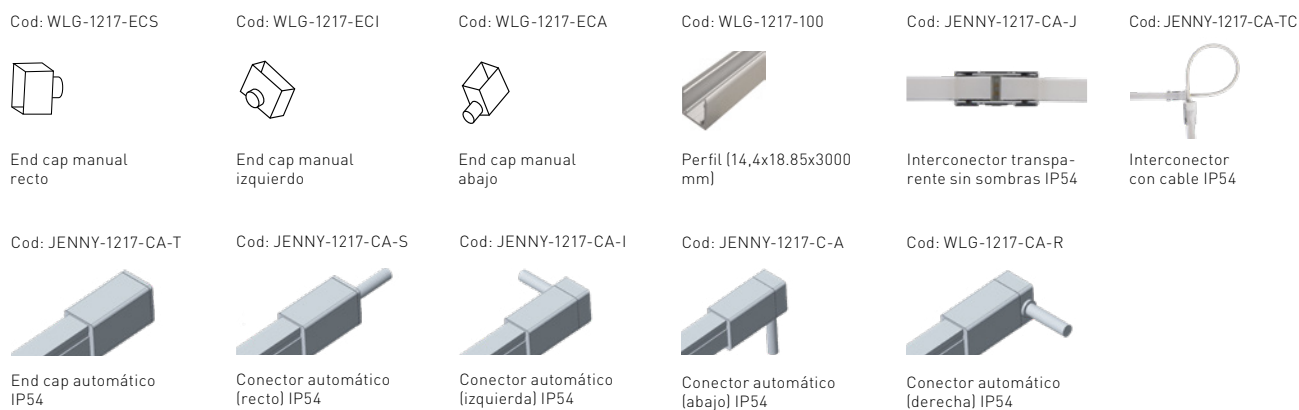


CONEXIÓN



18.85

ACCESORIOS

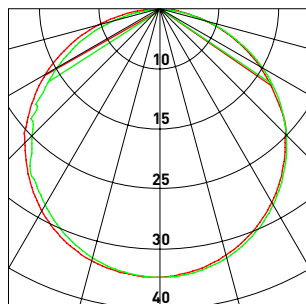


JENNY

DISTRIBUCIÓN DE INTESIDAD LUMÍNICA

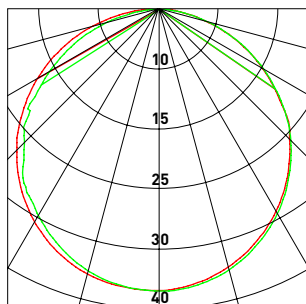
PROYECCIÓN DE LUZ A DISTANCIA

RGB+W



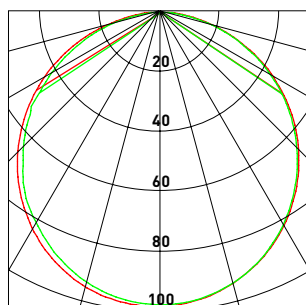
Imax=96 cd
 $\alpha=115^\circ$
 — C0/180
 — C90/270

RGB+WW



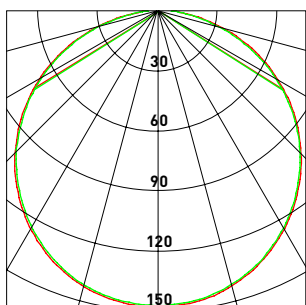
Imax=95 cd
 $\alpha=115^\circ$
 — C0/180
 — C90/270

3000K



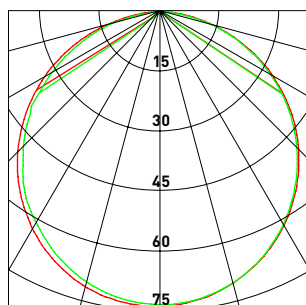
Imax=147 cd
 $\alpha=115^\circ$
 — C0/180
 — C90/270

4000K



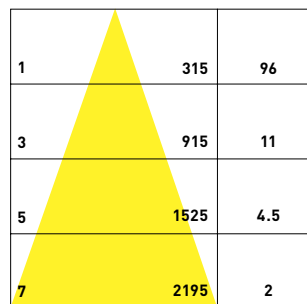
Imax=155 cd
 $\alpha=115^\circ$
 — C0/180
 — C90/270

RGB



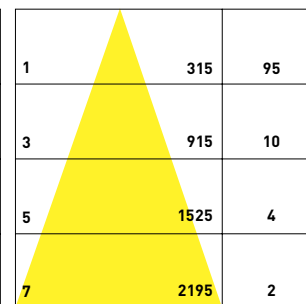
Imax=74 cd
 $\alpha=115^\circ$
 — C0/180
 — C90/270

RGB+W



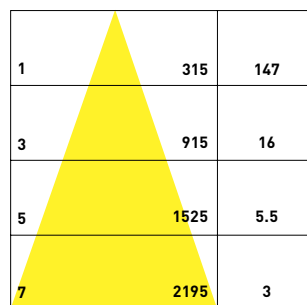
Mt (Altura) Cm (Diám.) Lx

RGB+WW



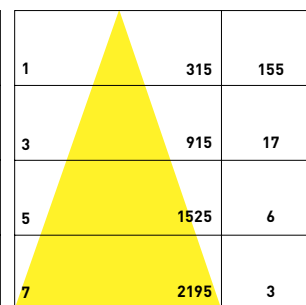
Mt (Altura) Cm (Diám.) Lx

3000K



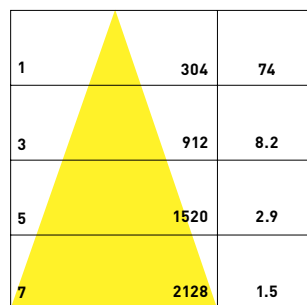
Mt (Altura) Cm (Diám.) Lx

4000K



Mt (Altura) Cm (Diám.) Lx

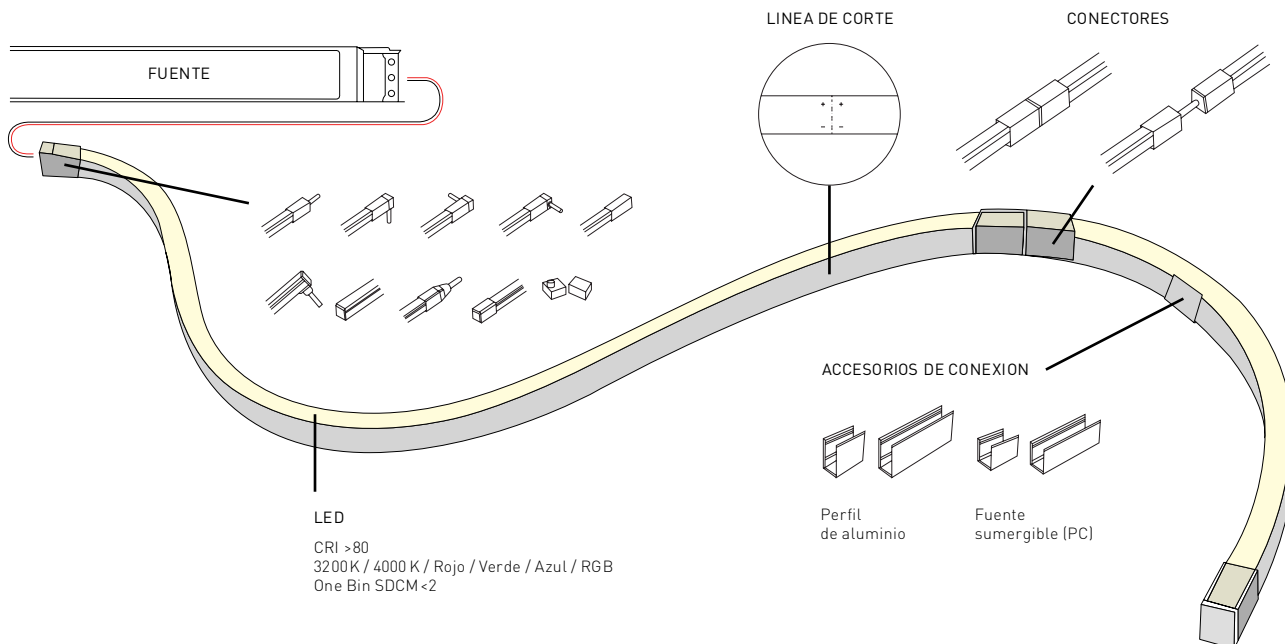
RGB



Mt (Altura) Cm (Diám.) Lx

JENNY

ACCESORIOS



Perfil
(14.4x18.85x3000 mm)

Cod: WLG-1217-100

