



DISEÑA AMBIENTES CAUTIVANTES Y SUMA DETALLES CON ESTILO



# 3528 60

Tira de led flexible y autoadhesiva (3M). Rollo de 5 mt.

💡 410 lm

⚡ 4.8W 24V

🌟 CRI 80

🌡️ IP33 / 66

🌒 Dim

🌡️ 2400K / 2700K / 3000K / 4000K

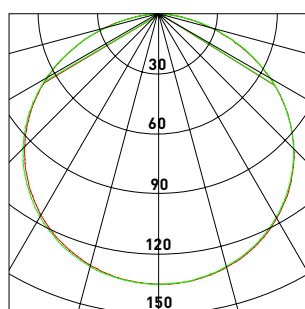
## 3528 60

## ESPECIFICACIONES TÉCNICAS

Código	CT	CRI	lm/M	lm/W	W/M	V	Led/M	IP	Áng.	Dimer	Sist. dim.
101240300SWW	2400K	90	350	73	4.8	24	60	33	120°	Sí	TRIAC/1-10V/DALI
101240300WW	2700K	90	370	77	4.8	24	60	33	120°	Sí	TRIAC/1-10V/DALI
101240300SW	3000K	90	390	81	4.8	24	60	33	120°	Sí	TRIAC/1-10V/DALI
1012403000W	4000K	90	410	85	4.8	24	60	33	120°	Sí	TRIAC/1-10V/DALI
102240300SWW	2400K	90	330	69	4.8	24	60	66	120°	Sí	TRIAC/1-10V/DALI
102240300WW	2700K	90	350	73	4.8	24	60	66	120°	Sí	TRIAC/1-10V/DALI
102240300SW	3000K	90	370	77	4.8	24	60	66	120°	Sí	TRIAC/1-10V/DALI
1022403000W	4000K	90	390	81	4.8	24	60	66	120°	Sí	TRIAC/1-10V/DALI

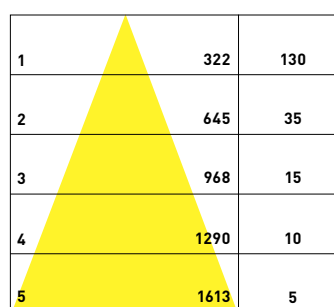
MacAdam &lt;2

## DISTRIBUCIÓN DE INTESIDAD LUMÍNICA



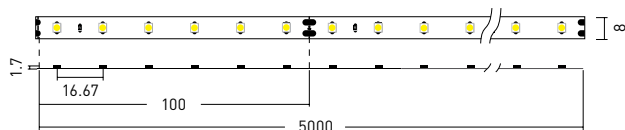
— C0 / 180,117.4  
— C90 / 270,117.8

## PROYECCIÓN DE LUZ A DISTANCIA



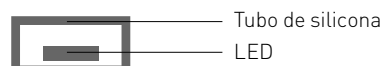
Mt 117° Cm Lx  
(Altura) (Diámetro)

## DIMENSIONES (mm)



IP66 (WxH): 10 x 4

## IP 66





# COF-660

Tira de led flexible sin puntos visibles y autoadhesiva (3M). Rollo de 5 mt.

💡 590 lm

⚡ 8W 24V

🌞 CRI >90

💧 IP20

🌒 Dim

🌡️ 2700K / 3000K



5 AÑOS DE GARANTIA



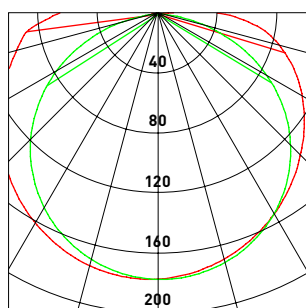
# COF-660

## ESPECIFICACIONES TÉCNICAS

Código	CT	CRI	lm/M	lm/W	W/M	V	Led/M IP	Áng.	Dimer	Sist. dim.
101CF2409927	2700K	>90	530	75	8	24	∞ 20	135°	Sí	TRIAC/1-10V/DALI
101CF2409930	3000K	>90	590	80	8	24	∞ 20	135°	Sí	TRIAC/1-10V/DALI

MacAdam <2

## DISTRIBUCIÓN DE INTESIDAD LUMÍNICA

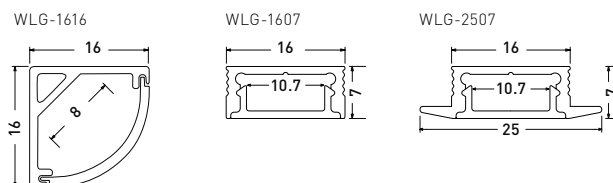


1	490	140
2	985	35
3	1475	15
4	1970	10
5	2460	8

— C0 / 180,155.4  
— C90 / 270,116.1

Mt 135.80° Cm Lx  
(Altura) (Diámetro)

## COMPATIBLE CON PERFILES PORTA LED:



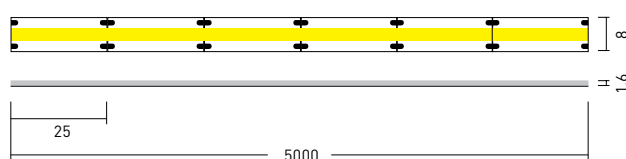
## ACCESORIOS

### CT-TL-CF

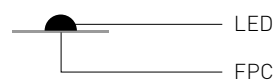
Conector plástico (x10u.)



## DIMENSIONES (mm)



## IP 20










# COF-900

Tira de led flexible sin puntos visibles y autoadhesiva (3M). Rollo de 5 mt.

 915 lm

 9.6W 24V

 CRI >90

 IP20

 Dim

 2700K / 3000K / 4000K

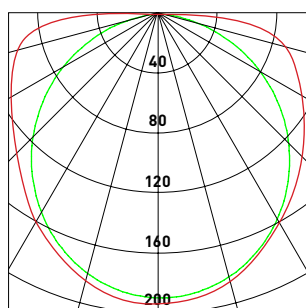
# COF-900

## ESPECIFICACIONES TÉCNICAS

Código	CT	CRI	lm/M	lm/W	W/M	V	Led/M IP	Áng.	Dimer	Sist. dim.
101CF2411927	2700K	>90	756	78	9.6	24	∞ 20	135°	Sí	TRIAC/1-10V/DALI
101CF2411930	3000K	>90	805	83	9.6	24	∞ 20	135°	Sí	TRIAC/1-10V/DALI
101CF2411940	4000K	>90	915	95	9.6	24	∞ 20	135°	Sí	TRIAC/1-10V/DALI

MacAdam <2

## DISTRIBUCIÓN DE INTESIDAD LUMÍNICA

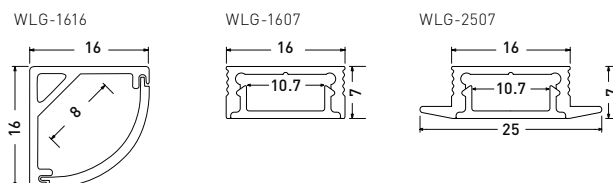


1	300	192
2	601	48
3	902	21
4	1203	12
5	1504	7.7

— C0 / 180,174.5  
— C90 / 270,112.8

Mt 135° Cm Lx  
(Altura) (Diámetro)

## COMPATIBLE CON PERFILES PORTA LED:



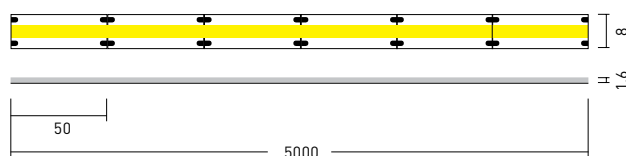
## ACCESORIOS

### CT-TL-CF

Conector plástico (x10u.)

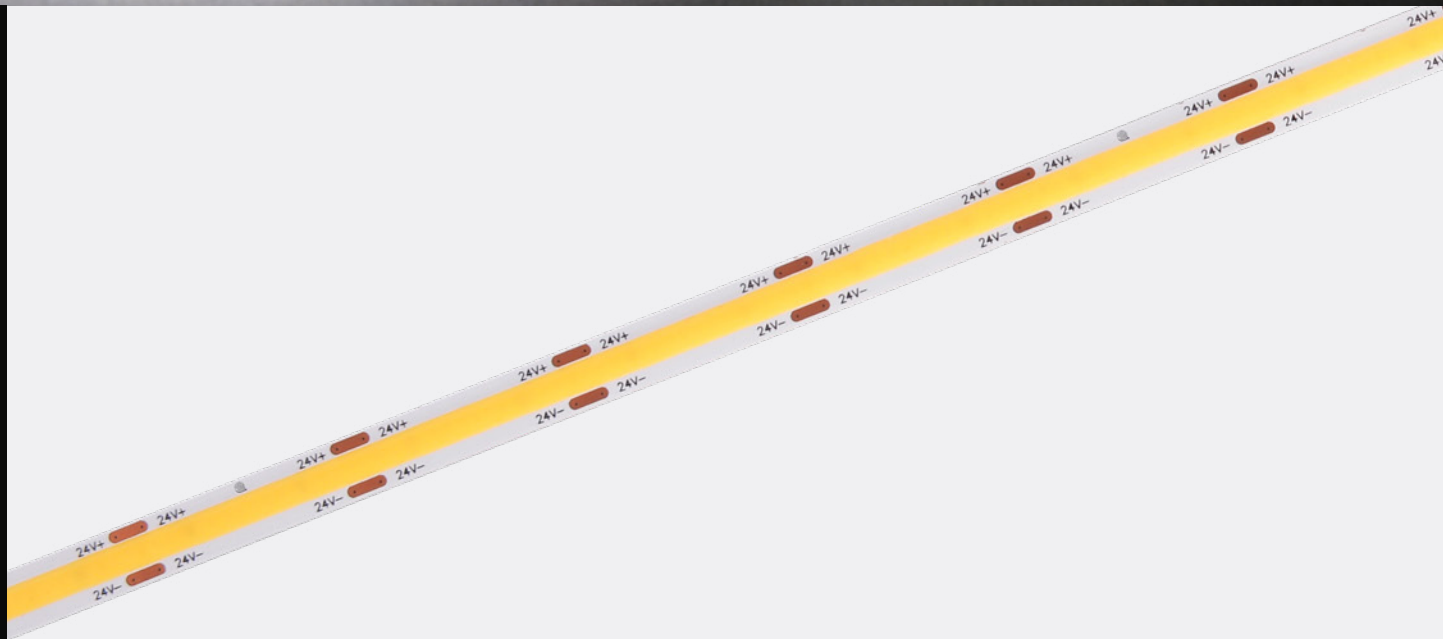


## DIMENSIONES (mm)



## IP 20






# COF-1500

Tira led sin puntos visibles y autoadhesiva (3M), de alta potencia. Resistente a la torsión, tracción, humedad, bajas y altas temperaturas. Ideal para mobiliarios. Rollo de 5 mt.

 1500 lm

 15W 24V

 CRI 90

 IP20

 Dim

 2700K / 3000K / 4000K



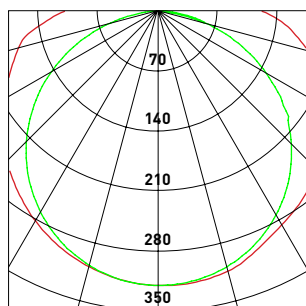
# COF-1500

## ESPECIFICACIONES TÉCNICAS

Código	CT	CRI	lm/M	lm/W	W/M	V	Led/M	IP	Áng.	Dimer	Sist. dim.	IK
101CF2415927	2700K	90	1135	76	15	24	∞	20	135°	Sí	TRIAC/1-10V/DALI	7
101CF2415930	3000K	90	1275	85	15	24	∞	20	135°	Sí	TRIAC/1-10V/DALI	7
101CF2415940	4000K	90	1460	97	15	24	∞	20	135°	Sí	TRIAC/1-10V/DALI	7

MacAdam 2

## DISTRIBUCIÓN DE INTESIDAD LUMÍNICA



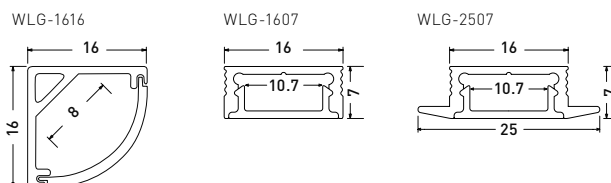
1	510	325
2	1020	80
3	1525	35
4	2035	20
5	2545	15

— C0 / 180,159.5  
— C90 / 270,114.8

Mt 135° Cm Lx  
(Altura) (Diámetro)

Parámetros de fotometría en 3000K

## COMPATIBLE CON PERFILES PORTA LED:



## ACCESORIOS

### CT-TL-CF

Conector plástico (x10u.)



## DIMENSIONES (mm)



IP 20





CRI 85

CRI 95



AÑOS DE GARANTIA



LM 80



IK08



# 2835 98

Tira de led flexible y autoadhesiva (3M). **Elevado CRI**. Rollo de 5 mt.

💡 1165 lm

⚡ 10W 24V

☀️ CRI 95

🌫️ IP33 / 66

🌒 Dim

🌡️ 2700K / 3000K / 4200K

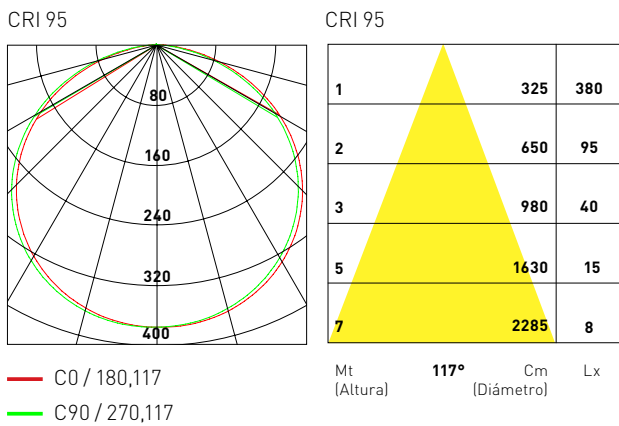
# 2835 98

ESPECIFICACIONES TÉCNICAS

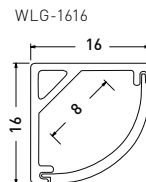
Código	CT	CRI	lm/M	lm/W	W/M	V	Led/M	IP	Áng.	Dimer	Sist. dim.
101350495WW	2700K	95	1055	105	10	24	98	33	120°	Sí	TRIAC/1-10V/DALI
101350495SW	3000K	95	1110	111	10	24	98	33	120°	Sí	TRIAC/1-10V/DALI
1013504950W	4200K	95	1165	116	10	24	98	33	120°	Sí	TRIAC/1-10V/DALI
102350495WW	2700K	95	1000	100	10	24	98	66	120°	Sí	TRIAC/1-10V/DALI
102350495SW	3000K	95	1055	105	10	24	98	66	120°	Sí	TRIAC/1-10V/DALI
1023504950W	4200K	95	1105	110	10	24	98	66	120°	Sí	TRIAC/1-10V/DALI

MacAdam <2

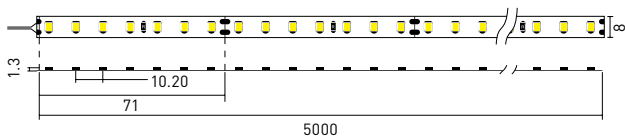
DISTRIBUCIÓN DE INTESIDAD LUMÍNICA



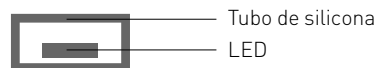
COMPATIBLE CON PERFILES PORTA LED:



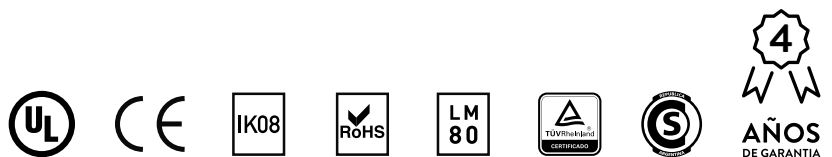
DIMENSIONES (mm)



IP 66



IP66 (WxH): 10 x 4







CRI 85



CRI 95



# 2835 160

Tira de led flexible y autoadhesiva (3M). **Elevado CRI**. Rollo de 5 mt.

💡 1700 lm

⚡ 10.6W 24V

☀️ CRI 85 / 95

🔍 IP33 / 66

🌒 Dim

🌡️ 2700K / 3000K / 4200K

# 2835 160

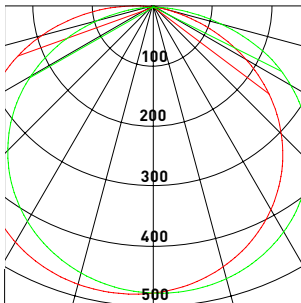
ESPECIFICACIONES TÉCNICAS

Código	CT	CRI	lm/M	lm/W	W/M	V	Led/M	IP	Áng.	Dimer	Sist. dim.
101350895WW	2700K	95	1470	139	10.6	24	160	33	120°	Sí	TRIAC/1-10V/DALI
101350895SW	3000K	95	1550	146	10.6	24	160	33	120°	Sí	TRIAC/1-10V/DALI
1013508950W	4200K	95	1630	154	10.6	24	160	33	120°	Sí	TRIAC/1-10V/DALI
102350895WW	2700K	95	1395	132	10.6	24	160	66	120°	Sí	TRIAC/1-10V/DALI
102350895SW	3000K	95	1470	139	10.6	24	160	66	120°	Sí	TRIAC/1-10V/DALI
1023508950W	4200K	95	1550	146	10.6	24	160	66	120°	Sí	TRIAC/1-10V/DALI

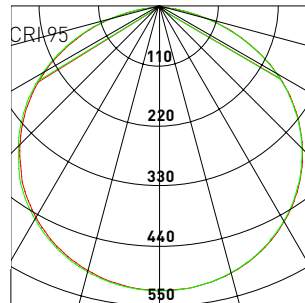
MacAdam <2

DISTRIBUCIÓN DE INTESIDAD LUMÍNICA

CRI 85



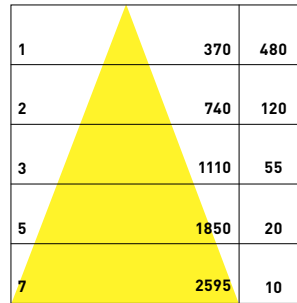
— C0 / 180,123  
— C90 / 270,123



— C0 / 180,117.9  
— C90 / 270,118.2

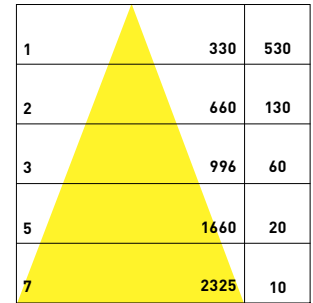
PROYECCIÓN DE LUZ A DISTANCIA

CRI 85



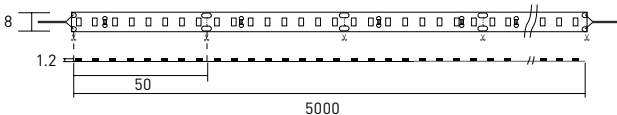
Mt 123° Cm Lx  
(Altura) (Diámetro)

CRI 95



Mt 117° Cm Lx  
(Altura) (Diámetro)

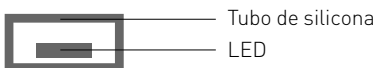
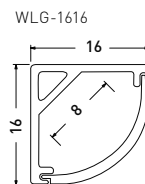
DIMENSIONES (mm)



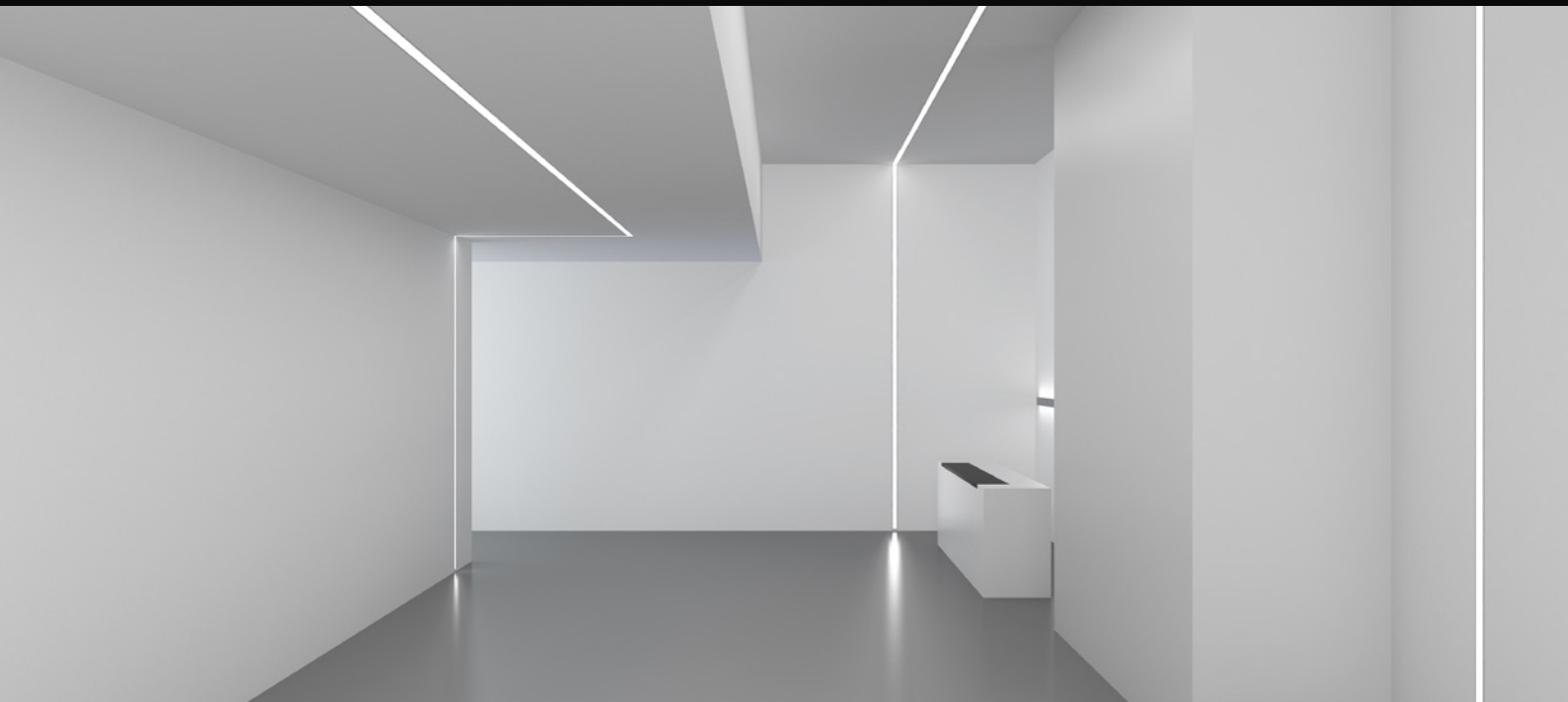
IP66 (WxH): 10 x 4

IP 66

COMPATIBLE CON PERFILES PORTA LED:







# 2835 280

Tira de led flexible y autoadhesiva (3M). Ancho: 20 mm. Rollo de 2,5 mt.

💡 2397 lm

⚡ 20W 24V

🌟 CRI 85

🌧️ IP33

🌒 Dim

🌡️ 2700K / 3000K / 4200K

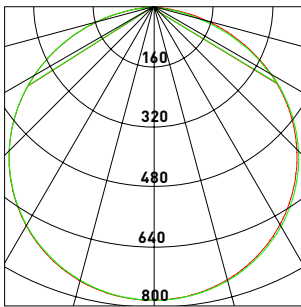
# 2835 280

ESPECIFICACIONES TÉCNICAS

Código	CT	CRI	lm/M	lm/W	W/M	V	Led/M	IP	Áng.	Dimer	Sist. dim.
101351400WW	2700K	85	2277	114	20	24	280	33	120°	Sí	TRIAC/1-10V/DALI
101351400SW	3000K	85	2335	117	20	24	280	33	120°	Sí	TRIAC/1-10V/DALI
1013514000W	4200K	85	2397	120	20	24	280	33	120°	Sí	TRIAC/1-10V/DALI

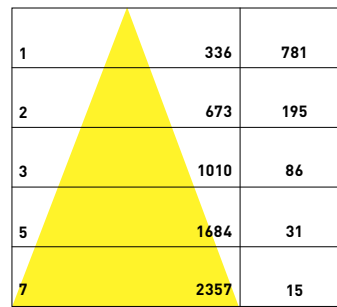
MacAdam <2

DISTRIBUCIÓN DE INTESIDAD LUMÍNICA



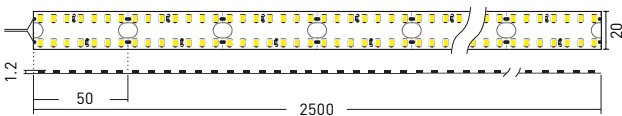
— C0 / 180,118.4  
— C90 / 270,118.8

PROYECCIÓN DE LUZ A DISTANCIA



Mt 118.60° Cm Lx  
(Altura) (Diámetro)

DIMENSIONES (mm)



IP 33





# 2835 280

Tira de led flexible y autoadhesiva (3M). Ancho: 34 mm. Rollo de 2,5 mt.

 3257 lm     25W 24V     CRI 85     IP33     Dim

 2700K / 3000K / 4200K



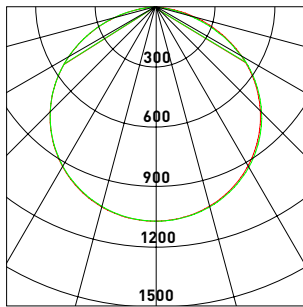
# 2835 280

## ESPECIFICACIONES TÉCNICAS

Código	CT	CRI	lm/M	lm/W	W/M	V	Led/M	IP	Áng.	Dimer	Sist. dim.
101351425WW	2700K	85	3094	124	25	24	280	33	120°	Sí	TRIAC/1-10V/DALI
101351425SW	3000K	85	3175	127	25	24	280	33	120°	Sí	TRIAC/1-10V/DALI
1013514250W	4200K	85	3257	130	25	24	280	33	120°	Sí	TRIAC/1-10V/DALI

MacAdam <2

## DISTRIBUCIÓN DE INTESIDAD LUMÍNICA



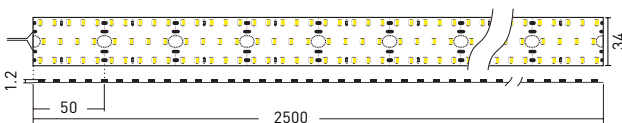
— C0 / 180,118.9  
— C90 / 270,119.1

## PROYECCIÓN DE LUZ A DISTANCIA

1	339	1061
2	679	265
3	1018	117
5	1697	42
7	2376	21

Mt 119° Cm Lx  
(Altura) (Diámetro)

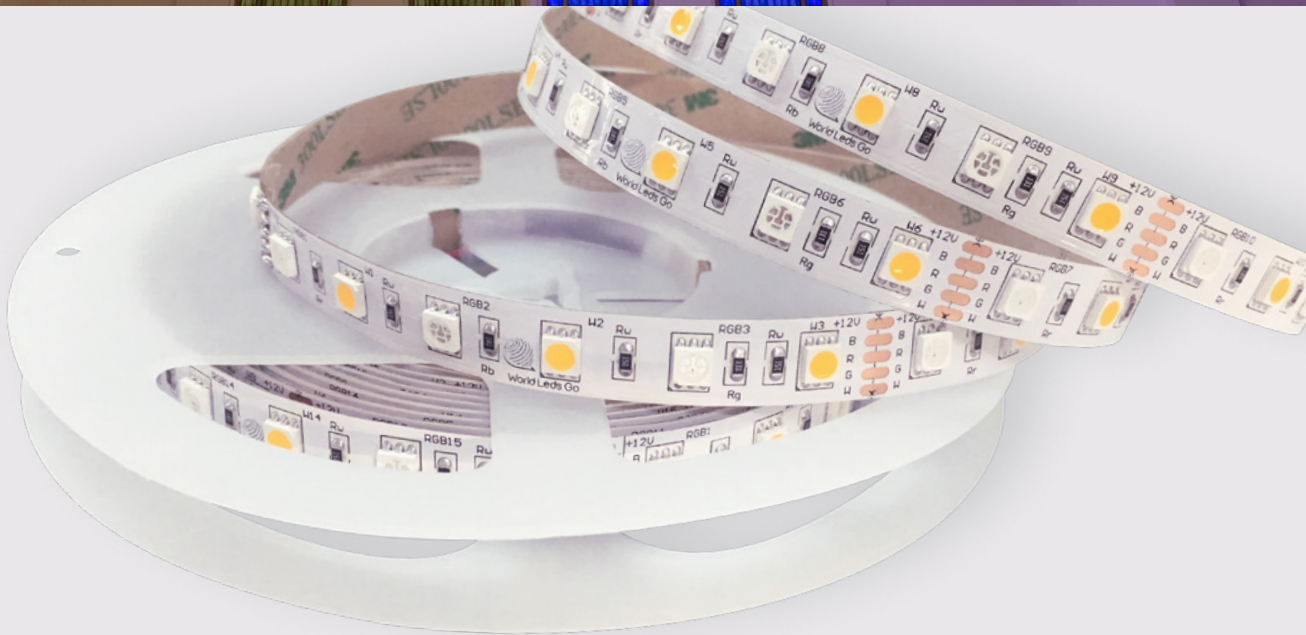
## DIMENSIONES (mm)



## IP 33









# RGB + W/WW

Tira de led flexible y autoadhesiva (3M). Rollo de 5 mt.

 845 lm

 14.4W 12V

 CRI >80

 IP20

 Dim

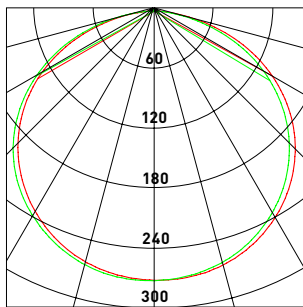


# RGB + W/WW

## ESPECIFICACIONES TÉCNICAS

Código	Color	CT	CRI	lm/M	lm/W	W/M	V	Led/M	IP	Áng.	Dimer	Sist. dim.
1015300RGBW	RGBW	5500K	>80	845	60	14.4	12	60	20	120°	Sí	RGB/DMX
1015300RGBWW	RGBWW	2700K	>80	760	53	14.4	12	60	20	120°	Sí	RGB/DMX

### DISTRIBUCIÓN DE INTESIDAD LUMÍNICA



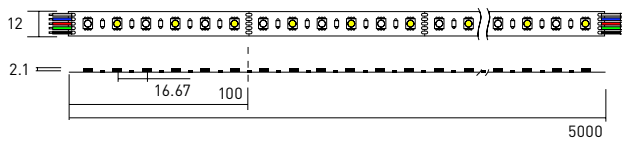
— C0 / 180,121  
— C90 / 270,120

### PROYECCIÓN DE LUZ A DISTANCIA

1	347	274
2	693	69
3	1040	30
4	1387	17
5	1734	10

Mt 120° Cm Lx  
(Altura) (Diámetro)

### DIMENSIONES (mm)



### IP 20



1900K

3000K



AÑOS DE GARANTÍA



LM 80



IK08



2835 140

Tira de led flexible y autoadhesiva (3M). **Blanco dinámico dimerizable**. Rollo de 5 mt.

💡 850 lm

⚡ 19.2W 24V

☀️ CRI >80

💧 IP33

📶 Dim



1900K-3000K

# 2835 140

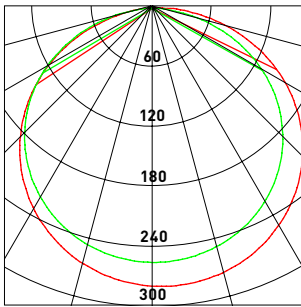
ESPECIFICACIONES TÉCNICAS



Código	Color	CT	CRI	lm/M	lm/W	W/M	V	Led/M	IP	Áng.	Dimer	Sist. dim.
101282400CCT	Dinámico	2000K-3000K	90	850	44	19.2	24	140	33	120°	Sí	TRIAC/1-10V/DALI

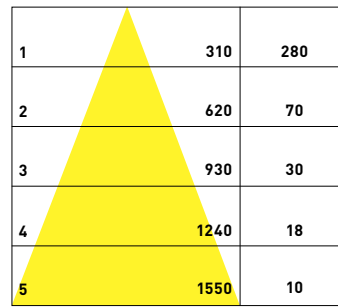
MacAdam 2

DISTRIBUCIÓN DE INTESIDAD LUMÍNICA



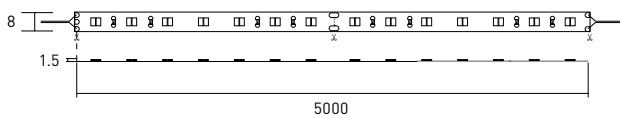
— C0 / 180,120,4  
— C90 / 270,120.1

PROYECCIÓN DE LUZ A DISTANCIA



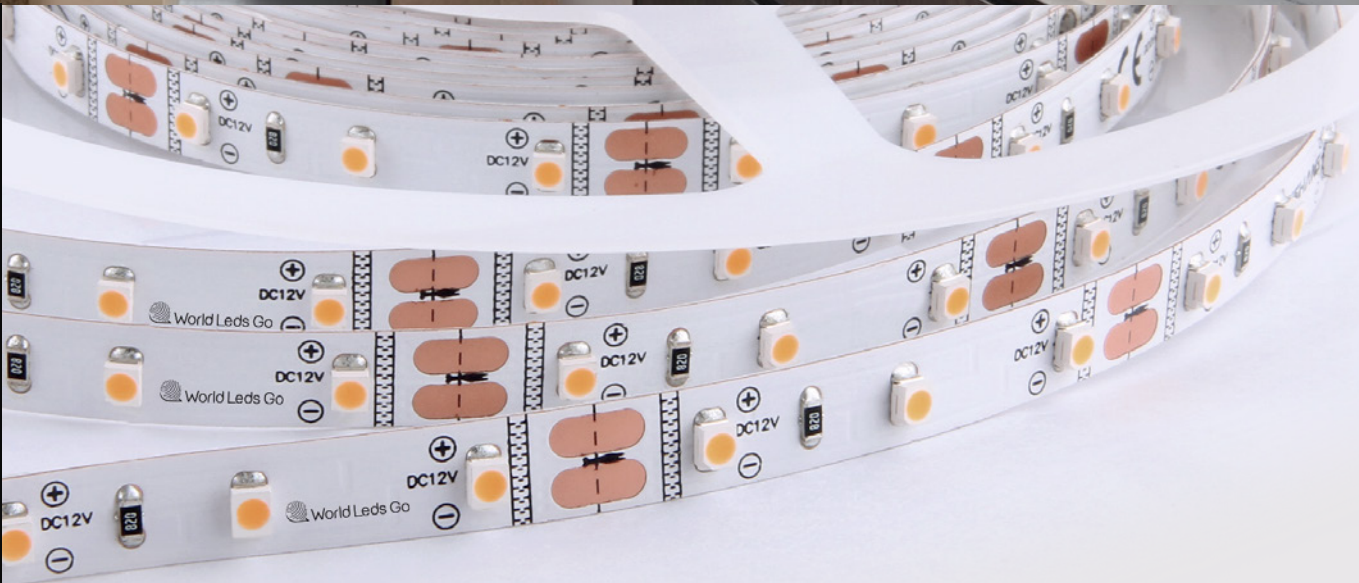
Mt 120° Cm Lx  
(Altura) (Diámetro)

DIMENSIONES (mm)



IP 33





# 3528 60

Tira de led flexible y autoadhesiva (3M). Rollo de 5 mt.

💡 420 lm

⚡ 6W 12V

🌟 CRI >80

💧 IP20 / 65

📶 Dim

🌡️ 2700K / 6000K

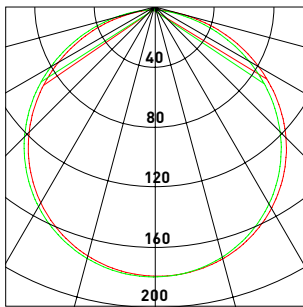
# 3528 60

## ESPECIFICACIONES TÉCNICAS

Código	CT	CRI	lm/M	lm/W	W/M	V	Led/M	IP	Áng.	Dimer	Sist. dim.
101280300WW	2700K	>80	378	63	6	12	60	20	120°	Sí	TRIAC/1-10V/DALI
1012803000W	6000K	>80	420	70	6	12	60	20	120°	Sí	TRIAC/1-10V/DALI
102280300WW	2700K	>80	342	57	6	12	60	65	120°	Sí	TRIAC/1-10V/DALI
1022803000W	6000K	>80	380	63	6	12	60	65	120°	Sí	TRIAC/1-10V/DALI

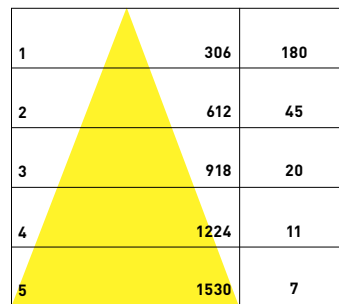
MacAdam <5

### DISTRIBUCIÓN DE INTESIDAD LUMÍNICA



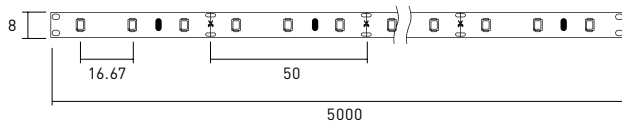
— C0 / 180,114.3  
— C90 / 270,113.7

### PROYECCIÓN DE LUZ A DISTANCIA

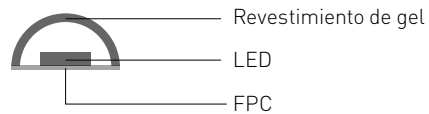


Mt (Altura) **114°** Cm (Diámetro) Lx

### DIMENSIONES (mm)



### IP 65



IP65 (WxH): 8 x 2.6










# 2835 60

Tira de led flexible y autoadhesiva (3M). Rollo de 5 mt.

 950 lm     14,5W 12V     CRI 80     IP33 / 65 / 68     Dim

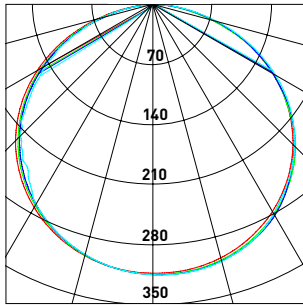
 2700K / 5500K

# 2835 60

## ESPECIFICACIONES TÉCNICAS

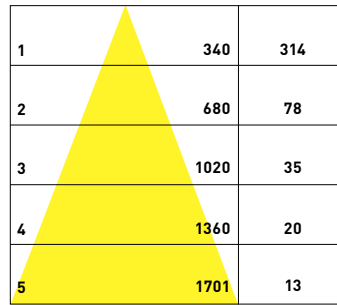
Código	CT	CRI	lm/M	lm/W	W/M	V	Led/M	IP	Áng.	Dimer	Sist. dim.
101350300WW	2700K	80	900	62	14.5	12	60	33	120°	Sí	TRIAC/1-10V/DALI
1013503000W	5500K	80	950	66	14.5	12	60	33	120°	Sí	TRIAC/1-10V/DALI
102350300WW	2700K	80	900	62	14.5	12	60	65	120°	Sí	TRIAC/1-10V/DALI
1023503000W	5500K	80	950	66	14.5	12	60	65	120°	Sí	TRIAC/1-10V/DALI
104350300WW	2700K	80	900	62	14.5	12	60	68	120°	Sí	TRIAC/1-10V/DALI
1043503000W	5500K	80	950	66	14.5	12	60	68	120°	Sí	TRIAC/1-10V/DALI

## DISTRIBUCIÓN DE INTESIDAD LUMÍNICA



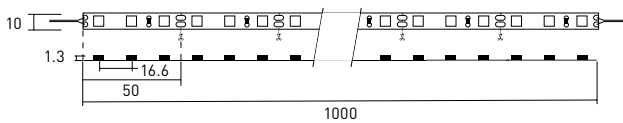
- C0 / 180,121.3
- C30 / 210,120.2
- C60 / 240,119.6
- C90 / 270,119.1

## PROYECCIÓN DE LUZ A DISTANCIA



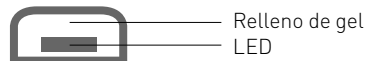
Mt 119° Cm Lx  
(Altura) (Diámetro)

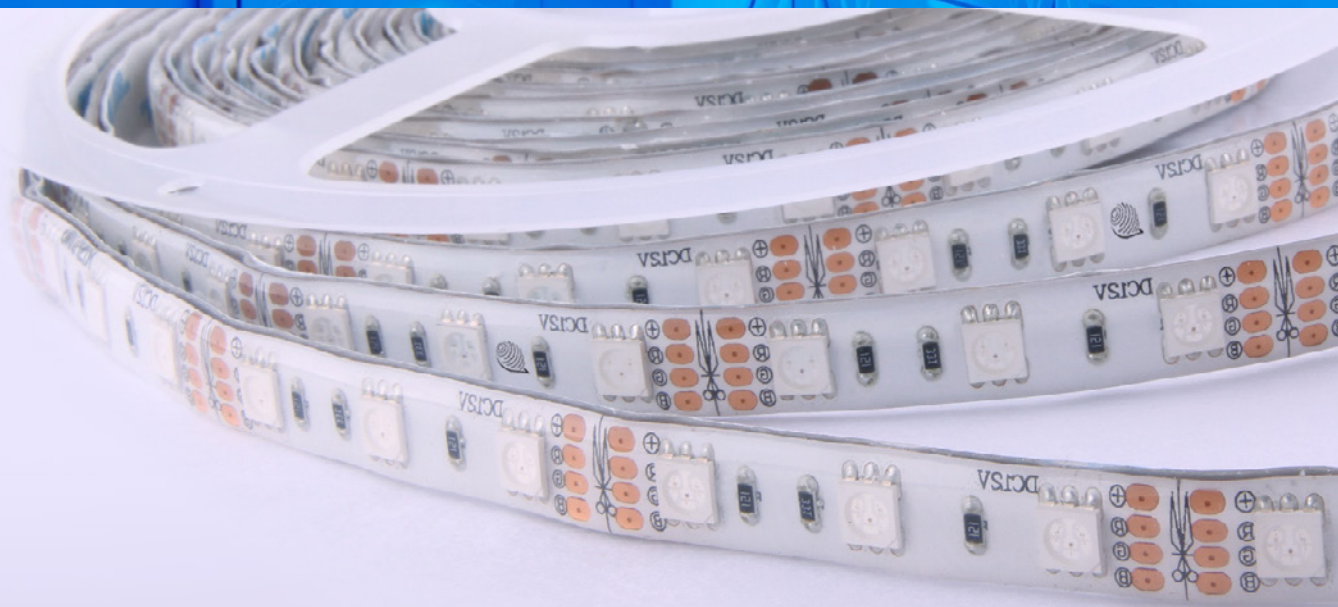
## DIMENSIONES (mm)



IP68 (WxH): 13 x 4.2

## IP 68






# 5050 60 RGB

Tira de led flexible y autoadhesiva (3M). Rollo de 5 mt.

 14.4W 12V

 CRI 85

 IP33 / 66

 Dim

 120 lm

 180 lm

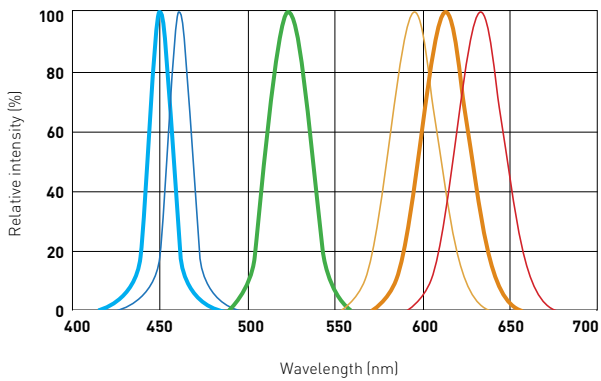
 60 lm

# 5050 60 RGB

## ESPECIFICACIONES TÉCNICAS

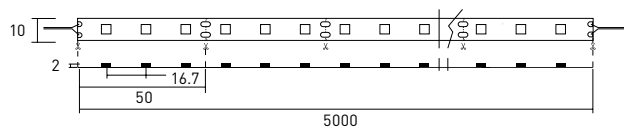
Código	Color	NM	CRI	lm/M	lm/W	W/M	V	Led/M IP	Áng.	Dimer	Sist. dim.
0101500300RGB	Rojo	625	85	120	8	14.4	12	60 33	120°	Sí	RGB/DMX
	Verde	530	85	180	13	14.4	12	60 33	120°	Sí	RGB/DMX
	Azul	470	85	60	4	14.4	12	60 33	120°	Sí	RGB/DMX
0102500300RGB	Rojo	625	85	108	6	14.4	12	60 66	120°	Sí	RGB/DMX
	Verde	530	85	162	11	14.4	12	60 66	120°	Sí	RGB/DMX
	Azul	470	85	54	4	14.4	12	60 66	120°	Sí	RGB/DMX

## ESPECTRO LUMÍNICO



Red, Ambar, True Green, Blue, Dental Blue color spectrum en T= 25°C

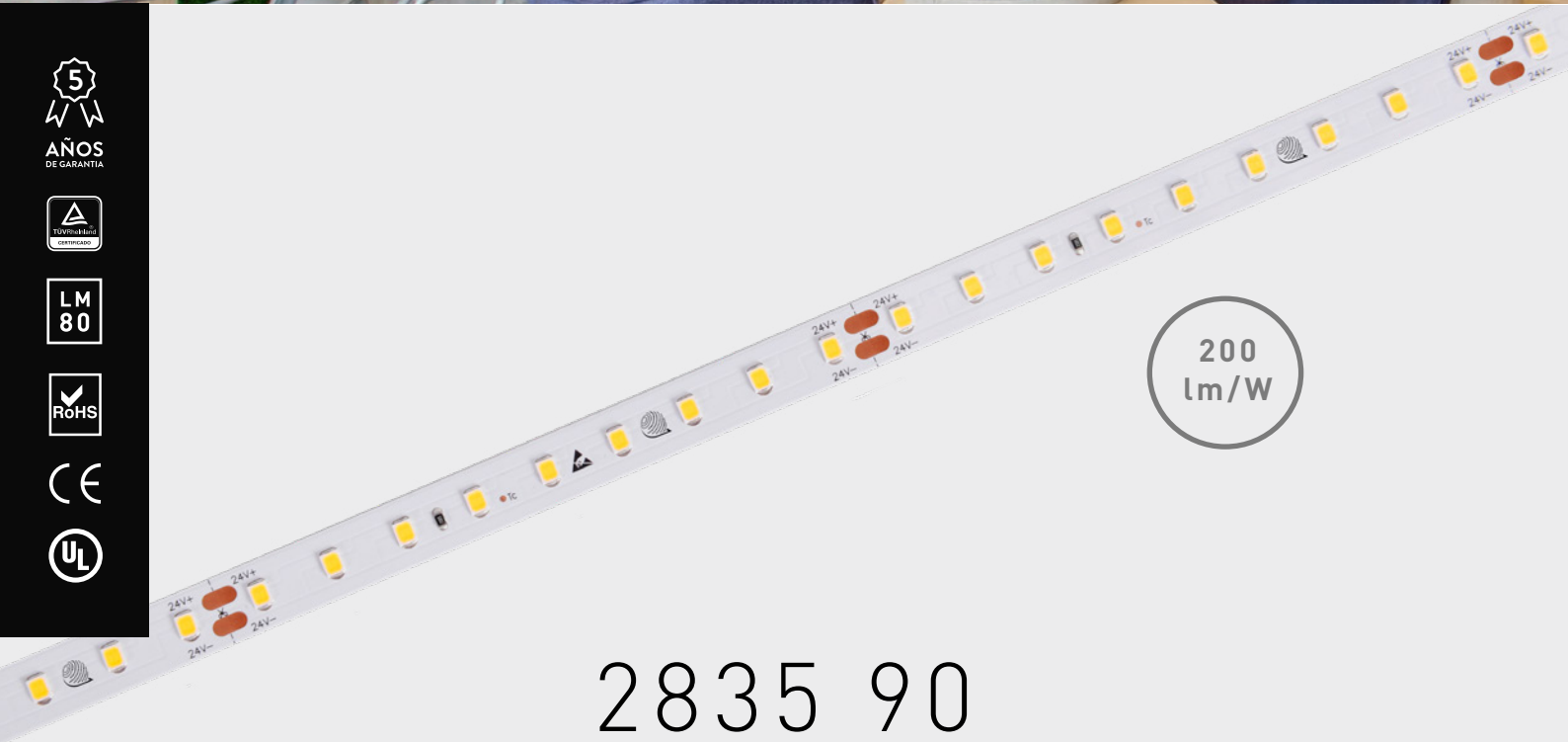
## DIMENSIONES (mm)



IP66 (WxH): 10 x 2.3







# 2835 90

Tira de led flexible y autoadhesiva (3M). **Ideal para proyectos led por su alta eficiencia luminosa lm/W.** Rollo de 5 mt.

💡 980 lm

⚡ 4.8W 24V

☀️ CRI >80

💧 IP33

🌒 Dim

🌡️ 3000K

🕒 >60.000h



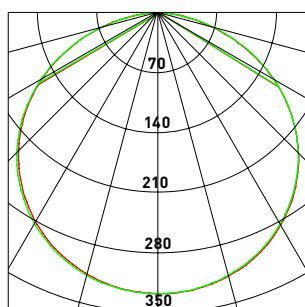
## 2835 90

## ESPECIFICACIONES TÉCNICAS

Código	CT	CRI	lm/M	lm/W	W/M	V	Led/M	IP	Áng.	Dimer	Sist. dim.
101350900SW	3000K	>80	980	200	4.8	24	90	33	120°	Sí	TRIAC/1-10V/DALI

MacAdam &lt;2

## DISTRIBUCIÓN DE INTESIDAD LUMÍNICA



$I_{max}=323 \text{ cd}$   
 $\alpha=117^\circ$

— C0-C180 — C90-C270

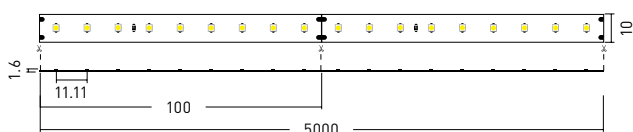
Parámetros de fotometría en 3000K.

## PROYECCIÓN DE LUZ A DISTANCIA

1	322	325
2	645	80
3	968	35
4	1290	20
5	1613	10

Mt  $117^\circ$  Cm Lx  
 [Altura] [Diámetro]

## DIMENSIONES (mm)



## IP 33





AÑOS DE GARANTIA



LM 80



160  
lm/W

# 2835 80

Tira de led flexible y autoadhesiva (3M). **Máxima eficiencia luminosa 160 lm/W.**  
Rollo de 5 mt.

💡 1150 lm

⚡ 7.2W 24V

⚙️ CRI >85

🌫️ IP33

🌒 Dim

🌡️ 2700K / 3000K / 4200K

🕒 >60.000h

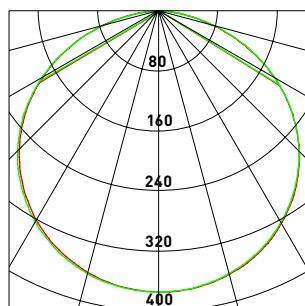
## 2835 80

## ESPECIFICACIONES TÉCNICAS

Código	CT	CRI	lm/M	lm/W	W/M	V	Led/MIP	Áng.	Dimer	Sist. dim.	
101350400SW	2700K	>85	1030	145	7.2	24	80	33	120°	Sí	TRIAC/1-10V/DALI
101350400WW	3000K	>85	1085	150	7.2	24	80	33	120°	Sí	TRIAC/1-10V/DALI
1013504000W	4200K	>85	1150	160	7.2	24	80	33	120°	Sí	TRIAC/1-10V/DALI

MacAdam &lt;2

## DISTRIBUCIÓN DE INTESIDAD LUMÍNICA



$I_{max}=366$  cd  
 $\alpha=117^\circ$

— C0-C180    — C90-C270

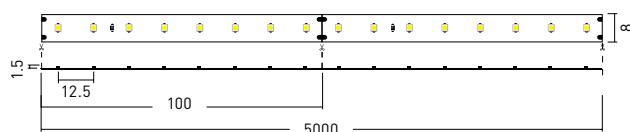
Parámetros de fotometría en 3000K.

## PROYECCIÓN DE LUZ A DISTANCIA

1	340	365
2	680	90
3	1020	40
4	1360	20
5	1700	15

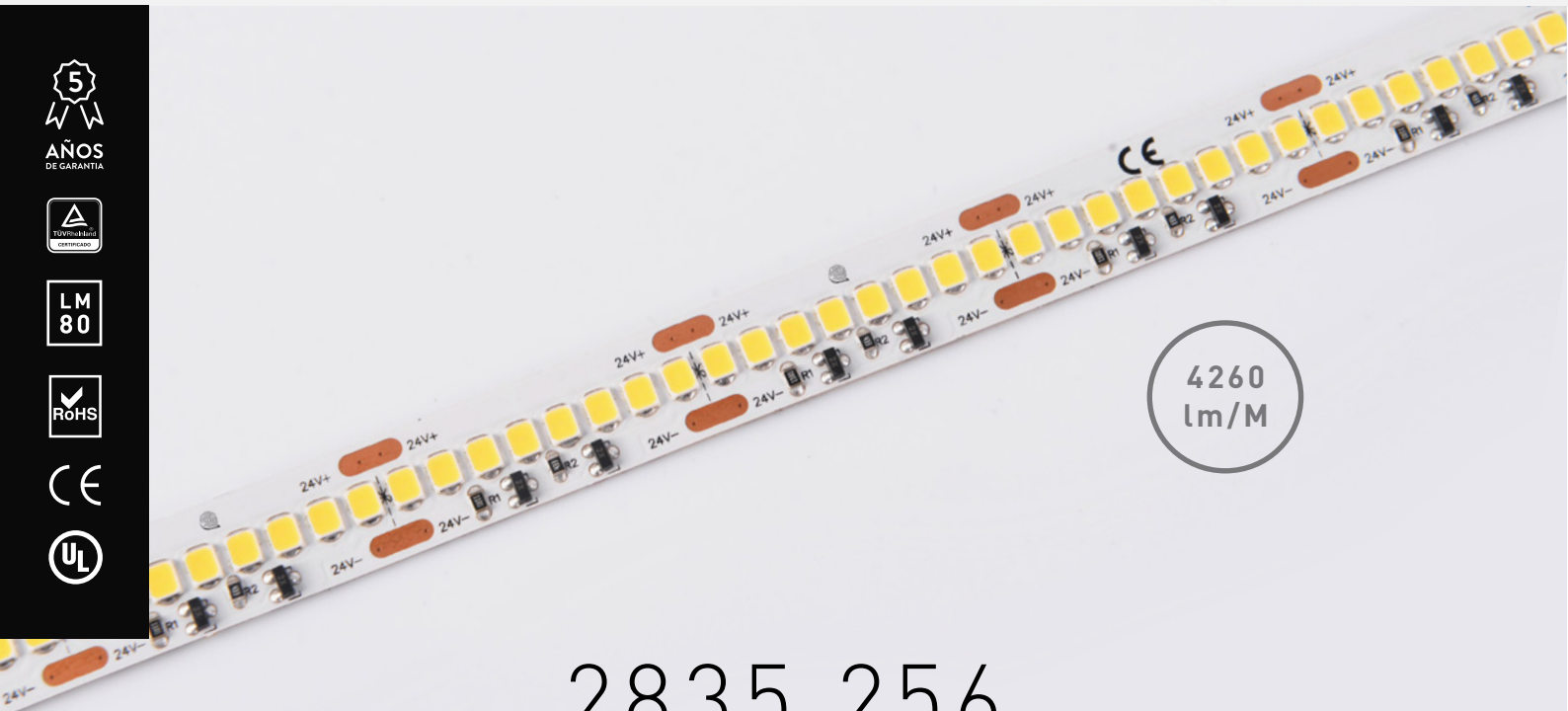
Mt     $117^\circ$     Cm    Lx  
 (Altura)    (Diámetro)

## DIMENSIONES (mm)



## IP 33





AÑOS DE GARANTIA



LM 80



4260  
lm/M

# 2835 256

Tira de led flexible y autoadhesiva (3M). **Ideal para fabricantes por su elevado flujo luminoso y reducido tamaño.** Rollo de 5 mt.

💡 4260 lm

⚡ 34W 24V

⚙️ CRI 85

💧 IP33

🌒 Dim

🌡️ 3000K / 4200K

🕒 >60.000h

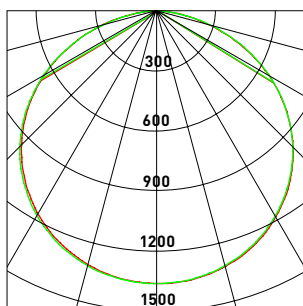
# 2835 256

## ESPECIFICACIONES TÉCNICAS

Código	CT	CRI	lm/M	lm/W	W/M	V	Led/M	IP	Áng.	Dimer	Sist. dim.
101350640SW	3000K	85	4045	120	34	24	256	33	120°	Sí	TRIAC/1-10V/DALI
1013506400W	4200K	85	4260	125	34	24	256	33	120°	Sí	TRIAC/1-10V/DALI

MacAdam <2

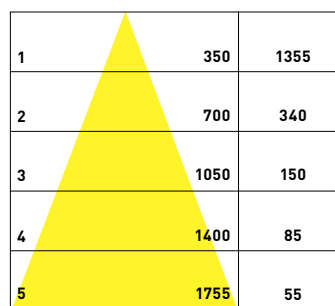
### DISTRIBUCIÓN DE INTESIDAD LUMÍNICA



Imax=1358 cd  
 $\alpha=120^\circ$   
 — C0-C180    — C90-C270

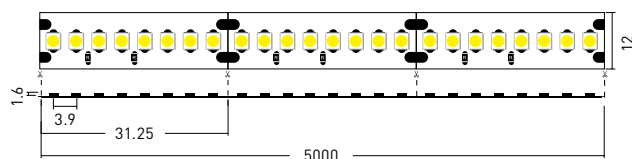
Parámetros de fotometría en 3000K.

### PROYECCIÓN DE LUZ A DISTANCIA



Mt 120° Cm Lx  
 (Altura) (Diámetro)

### DIMENSIONES (mm)



### IP 33



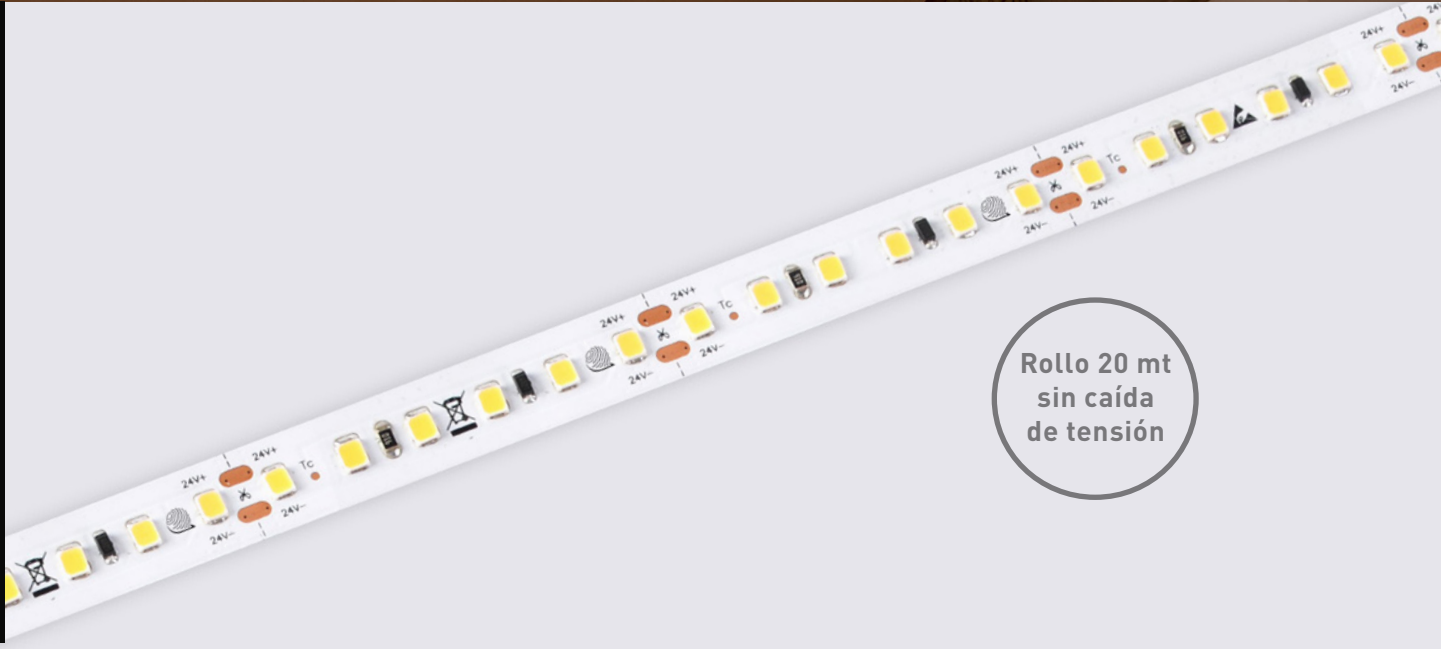




AÑOS DE GARANTIA



LM 80



Rollo 20 mt  
sin caída  
de tensión

# 2835 120

Tira de led flexible y autoadhesiva (3M). Rollo de 20 mt.

💡 1200 lm

⚡ 9W 24V

🌟 CRI >80

🛡️ IP20

🌒 Dim

🌡️ 2700K / 3000K / 4000K

🕒 >60.000h

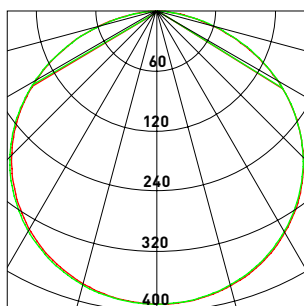
# 2835 120

## ESPECIFICACIONES TÉCNICAS

Código	CT	CRI	lm/M	lm/W	W/M	V	Led/M	IP	Áng.	Dimer	Sist. dim.
101352400WW	2700K	>80	1036	112	9	24	120	20	120°	Sí	TRIAC/1-10V/DALI
101352400SW	3000K	>80	1105	112	9	24	120	20	120°	Sí	TRIAC/1-10V/DALI
1013524000W	4000K	>80	1239	112	9	24	120	20	120°	Sí	TRIAC/1-10V/DALI

MacAdam <2

### DISTRIBUCIÓN DE INTESIDAD LUMÍNICA

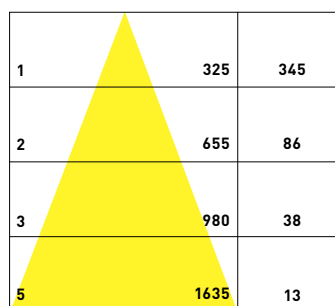


Parámetros de fotometría en 4000K.

$I_{max}=392$  cd  
 $\alpha=117^\circ$

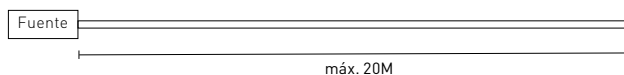
— C0-C180 — C90-C270

### PROYECCIÓN DE LUZ A DISTANCIA

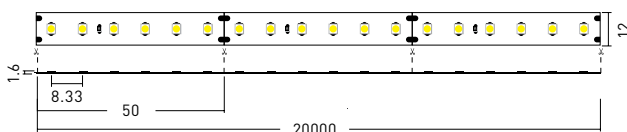


Mt (Altura) **120°** Cm (Diámetro) Lx

### CONEXIÓN



### DIMENSIONES (mm)

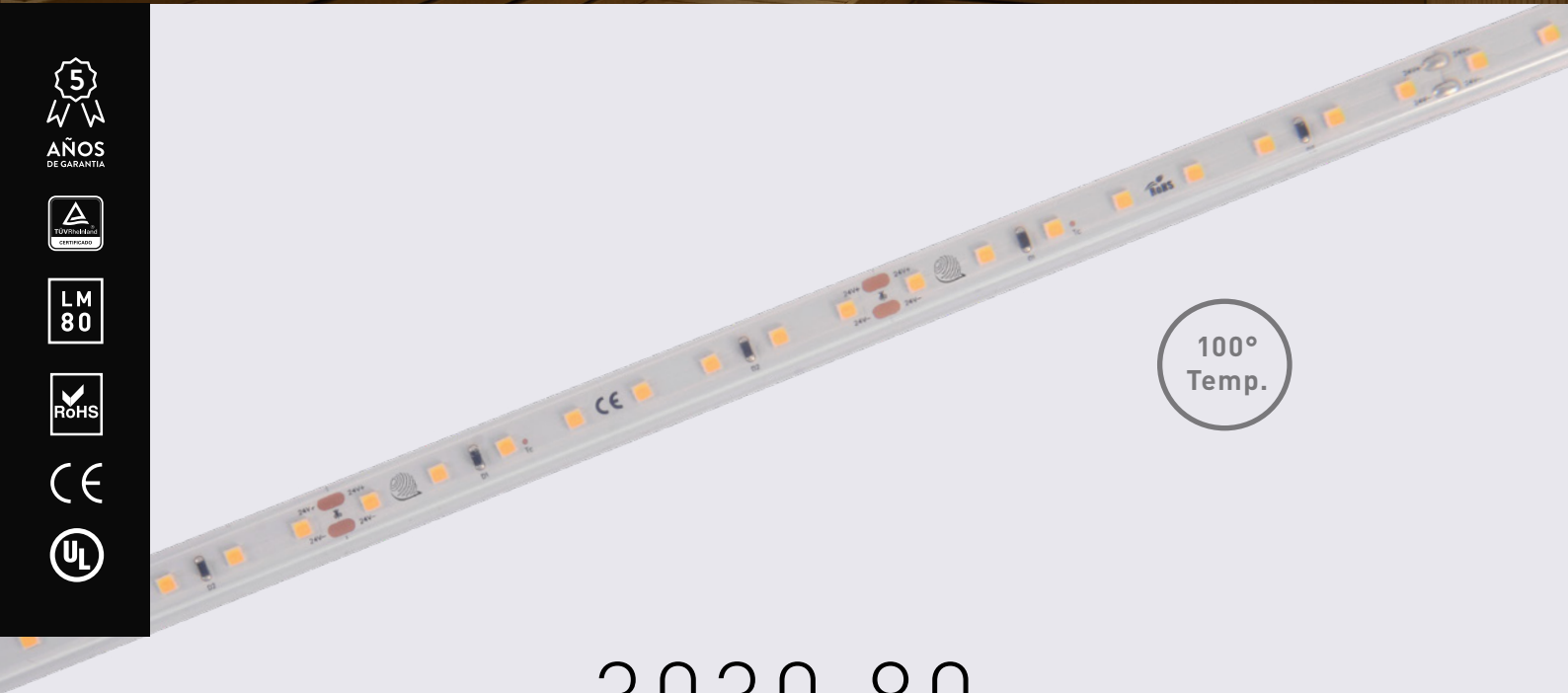


### IP 33



Rollo de 20 M sin caída de tensión.





AÑOS  
DE GARANTÍA



LM  
80




100°  
Temp.

# 3030 80

Tira de led flexible y autoadhesiva (3M). Resistente a elevadas temperaturas. Rollo de 5 mt.

 710 lm


 4.8W 24V

 CRI 85

 IP33

 Dim

 2700K

 >60.000h

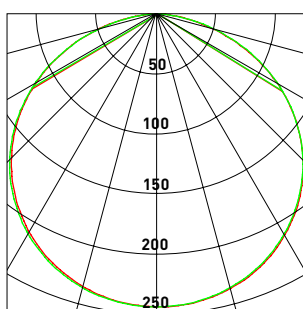
# 3030 80

## ESPECIFICACIONES TÉCNICAS

Código	CT	CRI	lm/M	lm/W	W/M	V	Led/M IP	Áng.	Dimer	Sist. dim.
10135100GWW	2700K	85	710	145	4.8	24	80 65	120°	SÍ	TRIAC/1-10V/DALI

MacAdam <3 Ta: 40-100°C

### DISTRIBUCIÓN DE INTESIDAD LUMÍNICA



$I_{max}=243$  cd  
 $\alpha=110^\circ$

— C0-C180 — C90-C270

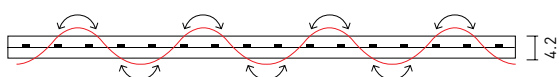
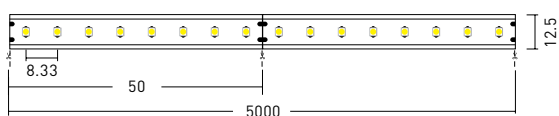
Parámetros de fotometría en 3000K.

### PROYECCIÓN DE LUZ A DISTANCIA

1	285	245
2	575	60
3	865	25
4	1150	15
5	1440	10

Mt (Altura)  $110^\circ$  Cm (Diámetro) Lx

### DIMENSIONES (mm)



### IP 33

