

CREA AMBIENTES EXCEPCIONALES  
CON NUESTRAS LAMPARAS LED QUE  
SE ADAPTAN A TODAS LAS NECESIDADES.  
ELEVADO CRI Y MINIMO INDICE DE  
DESLUMBRAMIENTO (UGR).





2000K



2700K



# A60

Lámpara led. **Blanco dinámico dimerizable. Elevado CRI.**

💡 400 lm

⚡ 5W 220V

☼ CRI 92

📉 PF 0.9

🌒 Dim



2000K-2700K

## A60

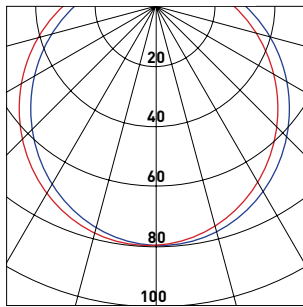
## ESPECIFICACIONES TÉCNICAS



Código	Color	CT	CRI	lm	lm/W	W	V	PF	Led	IP	Áng.	Dimer
760ED0005	Dinámico	2000K-2700K	92	400	80	5	220	0,9	Sharp	20	270°	Sí

MacAdam 4

## DISTRIBUCIÓN DE INTESIDAD LUMÍNICA



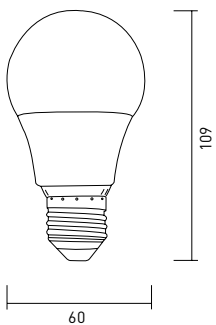
— C0 / C180  
— C90 / C270

## PROYECCIÓN DE LUZ A DISTANCIA

1	651	80
2	1210	23
3	1952	9
4	2603	5

M (Altura)      cm (Diámetro)      a

## DIMENSIONES (mm)







# DICRO GU10

Lámpara led

💡 250 lm

⚡ 7W 220V

☼ CRI 92

📉 PF 0.9

🌒 Dim

📐 12° / 24°

🌡️ 2700K

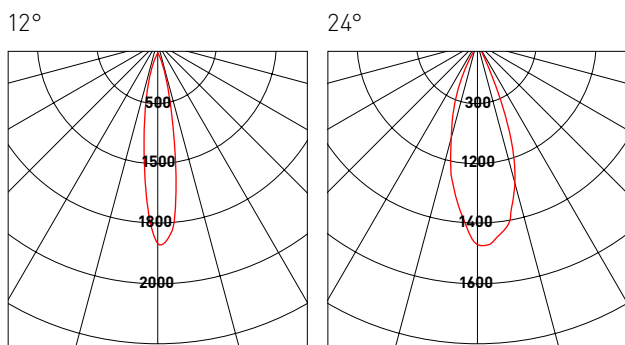
# DICRO GU10

## ESPECIFICACIONES TÉCNICAS

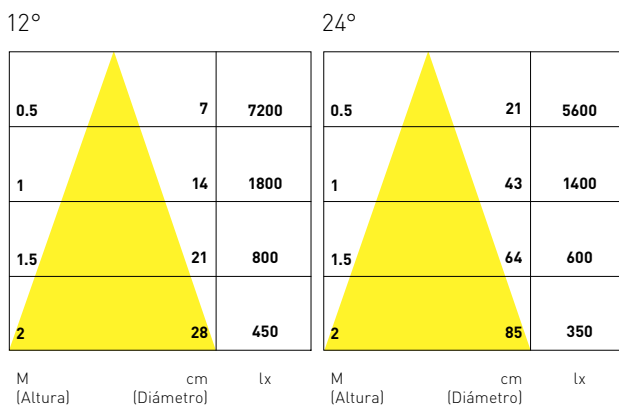
Código	CT	CRI	lm	lm/W	W	V	PF	Led	IP	Áng.	Dimer
7GUNI07X1-12	2700K	92	250	36	7	220	0,9	Citizen	20	12°	Sí
7GUNI07X1-24	2700K	92	250	36	7	220	0,9	Citizen	20	24°	Sí

MacAdam 3

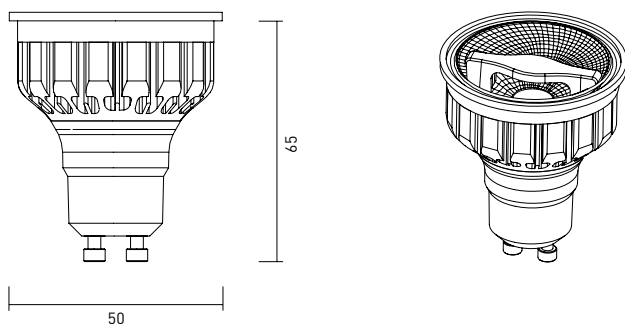
## DISTRIBUCIÓN DE INTESIDAD LUMÍNICA



## PROYECCIÓN DE LUZ A DISTANCIA



## DIMENSIONES (mm)





3 AÑOS DE GARANTÍA



# DICRO GU10

Lámpara led. Cuerpo de aluminio.

💡 630 lm

⚡ 7W 220V

☀️ CRI >90

📉 PF >0.8

🌒 Dim

📐 12° / 24° / 36°

🌡️ 2700K / 3000K

# DICRO GU10

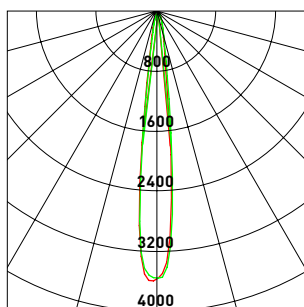
## ESPECIFICACIONES TÉCNICAS

Código	CT	CRI	lm	lm/W	W	V	PF	IP	Áng.	Dimer
ADIC-927-12	2700K	>90	618	88	7	220	>0,8	40	12°	Sí
ADIC-927-24	2700K	>90	618	88	7	220	>0,8	40	24°	Sí
ADIC-927-36	2700K	>90	618	88	7	220	>0,8	40	36°	Sí
ADIC-930-12	3000K	>90	630	90	7	220	>0,8	40	12°	Sí
ADIC-930-24	3000K	>90	630	90	7	220	>0,8	40	24°	Sí
ADIC-930-36	3000K	>90	630	90	7	220	>0,8	40	36°	Sí

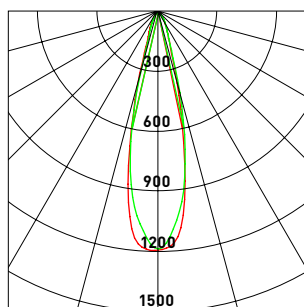
MacAdam 3

## DISTRIBUCIÓN DE INTESIDAD LUMÍNICA

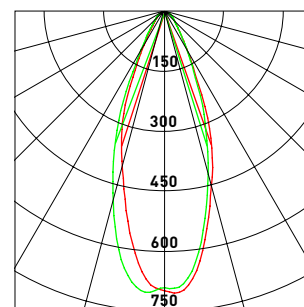
12°



24°

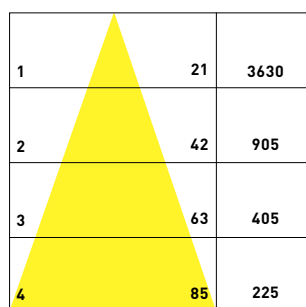


36°



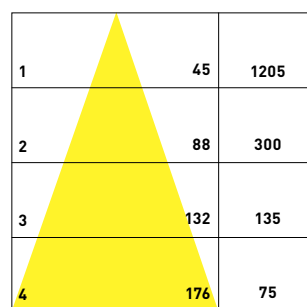
## PROYECCIÓN DE LUZ A DISTANCIA

12°



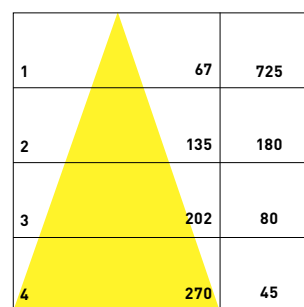
M (Altura)      cm (Diámetro)      lx

24°



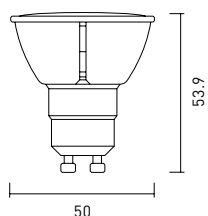
M (Altura)      cm (Diámetro)      lx

36°



M (Altura)      cm (Diámetro)      lx

## DIMENSIONES (mm)








5  
AÑOS  
DE GARANTÍA



# AR70

Lámpara led. **Elevado CRI.**

 300 lm

 7W 220V

 CRI 92

 PF 0.9

 Dim

 2700K



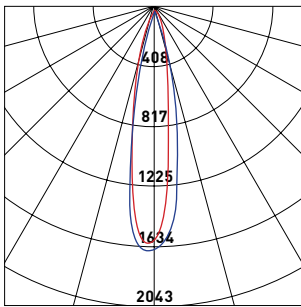
# AR70

## ESPECIFICACIONES TÉCNICAS

Código	CT	CRI	lm	lm/W	W	V	PF	Led	IP	Áng.	Dimer
7GU700007-24	2700K	92	300	43	7	220	0,9	Citizen	20	24°	Sí

MacAdam 4

## DISTRIBUCIÓN DE INTESIDAD LUMÍNICA



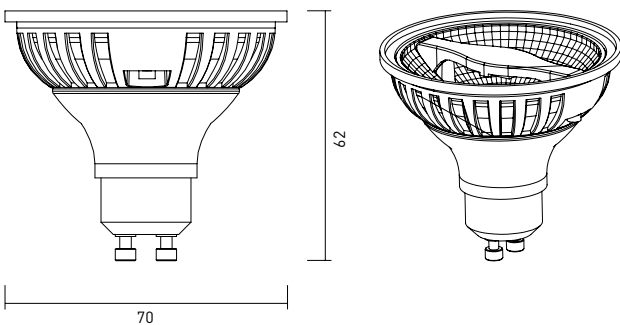
— C0 / C180  
— C90 / C270

## PROYECCIÓN DE LUZ A DISTANCIA

1	35	2910
2	69	728
3	103	323
4	138	182

M (Altura)      cm (Diámetro)      lx

## DIMENSIONES (mm)





2000K




2700K



# AR70

Lámpara led. **Blanco dinámico dimerizable. Elevado CRI.**

 300 lm

 7W 220V

 CRI 97

 PF 0.9

 Dim



2000K-2700K

# AR70

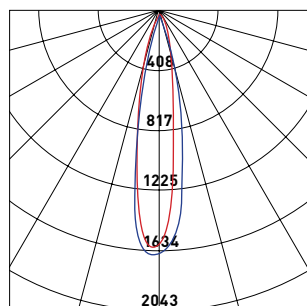


ESPECIFICACIONES TÉCNICAS

Código	Color	CT	CRI	lm	lm/W	W	V	PF	Led	IP	Áng.	Dimer
7GU700007D24	Dinámico	2000K-2700K	97	300	43	7	220	0,9	Sharp	20	24°	Sí

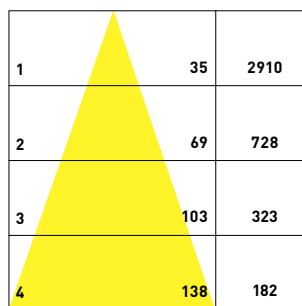
MacAdam 4

DISTRIBUCIÓN DE INTESIDAD LUMÍNICA



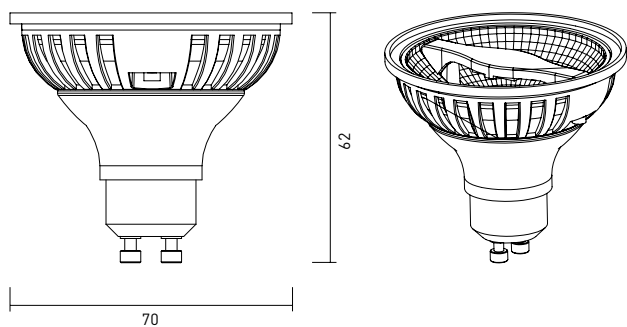
— C0 / C180  
— C90 / C270

PROYECCIÓN DE LUZ A DISTANCIA



M (Altura)      cm (Diámetro)      lx

DIMENSIONES (mm)





# AR111 GU10

Lámpara led. Elevado CRI.

💡 950 lm

⚡ 15W 220V

☀️ CRI 92

📉 PF 0.95

🌒 Dim

📐 8° / 24° / 36° / 48°

🌡️ 2700K



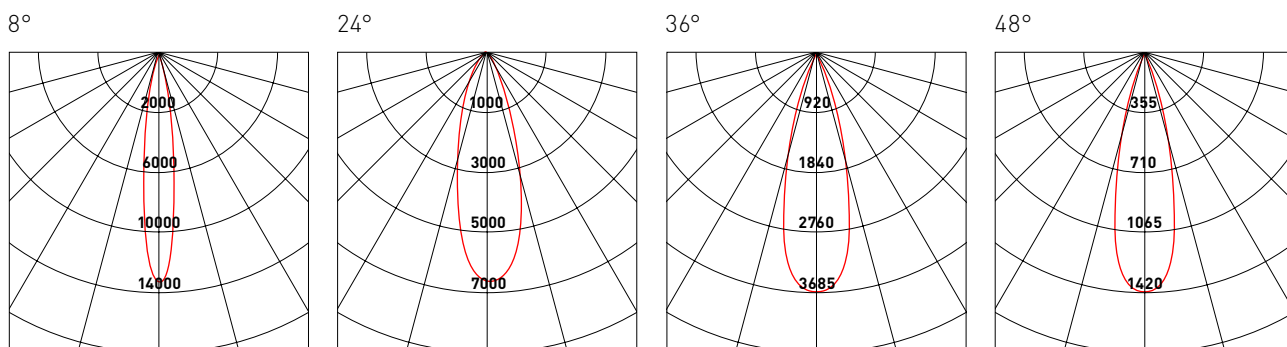
# AR111 GU10

## ESPECIFICACIONES TÉCNICAS

Código	CT	CRI	lm	lm/W	W	V	PF	Led	IP	Áng.	Dimer
7GUNI15X1-8	2700K	92	950	63	15	220	0,95	Citizen	20	8°	Sí
7GUNI15X1-24	2700K	92	950	63	15	220	0,95	Citizen	20	24°	Sí
7GUNI15X1-36	2700K	92	950	63	15	220	0,95	Citizen	20	36°	Sí
7GUNI15X1-48	2700K	92	950	63	15	220	0,95	Citizen	20	48°	Sí

MacAdam 3

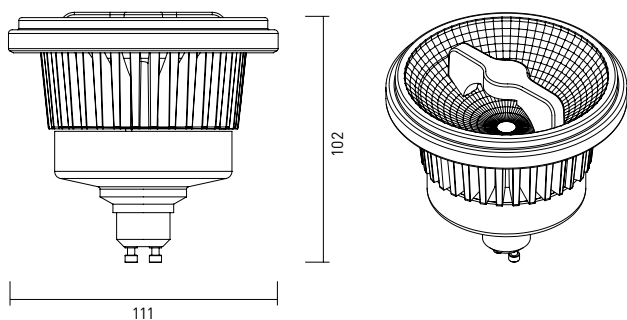
## DISTRIBUCIÓN DE INTESIDAD LUMÍNICA



## PROYECCIÓN DE LUZ A DISTANCIA

8°			24°			36°			48°		
0.5	7	48000	0.5	21	24000	1	35	3675	1	35	1890
1	14	12000	1	43	6000	2	65	1060	2	65	470
1.5	21	5300	1.5	64	2600	3	105	410	3	105	210
2	28	3000	2	85	1500	5	175	145	5	175	75
M (Altura)	cm (Diámetro)	lx	M (Altura)	cm (Diámetro)	lx	M (Altura)	cm (Diámetro)	lx	M (Altura)	cm (Diámetro)	lx

## DIMENSIONES (mm)





# AR111 GU10

Lámpara led. **Blanco dinámico dimerizable. Elevado CRI.**

💡 750 lm

⚡ 15W 220V

☀️ CRI 98

📉 PF 0.95

🌒 Dim

📐 8°, 24°



2000K-3000K

# AR111 GU10

ESPECIFICACIONES TÉCNICAS

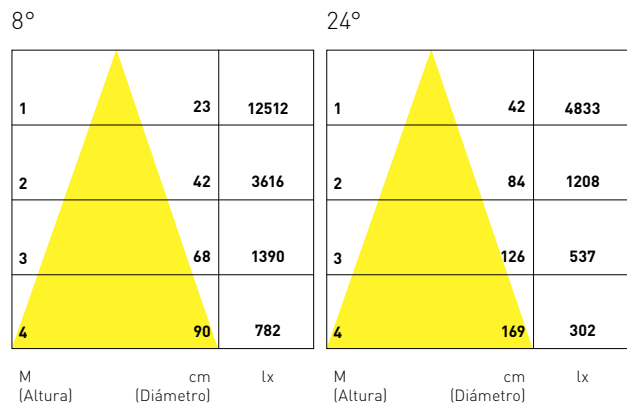
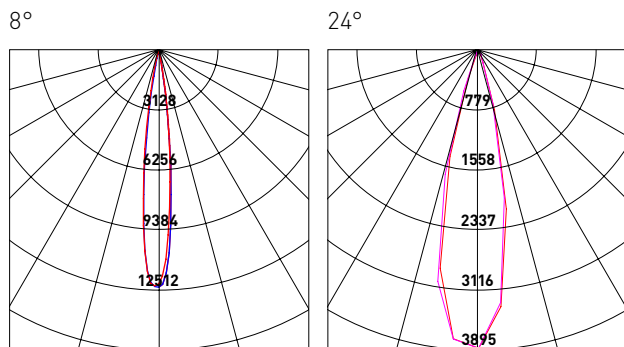


Código	Color	CT	CRI	lm	lm/WW	V	PF	Led	IP	Áng.	Dimer	
7GUNI15X1D8	Dinámico	2000K-3000K	98	750	50	15	220	0,95	Sharp	20	8°	Sí
7GUNI15X1D24	Dinámico	2000K-3000K	98	750	50	15	220	0,95	Sharp	20	24°	Sí

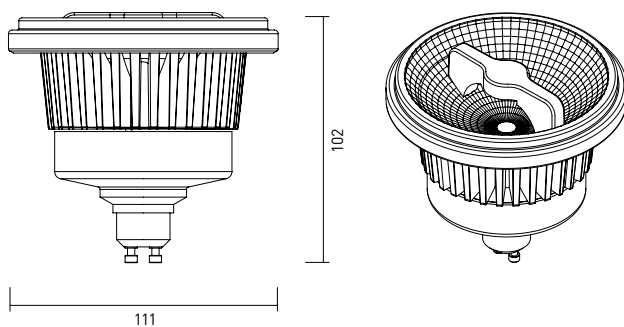
MacAdam 3

DISTRIBUCIÓN DE INTESIDAD LUMÍNICA

PROYECCIÓN DE LUZ A DISTANCIA



DIMENSIONES (mm)





# AR111 G53

Lámpara led. Driver incluido. **Elevado CRI.**


 700 lm


 12W 36V

 CRI 92

 PF 0.95

 Dim

 8° / 24° / 36° / 48°

 2700K



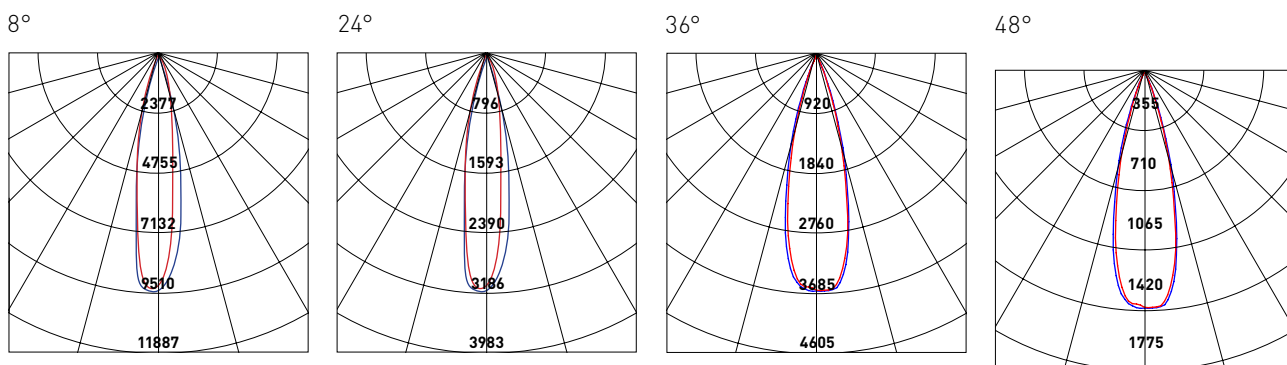
# AR111 G53

## ESPECIFICACIONES TÉCNICAS

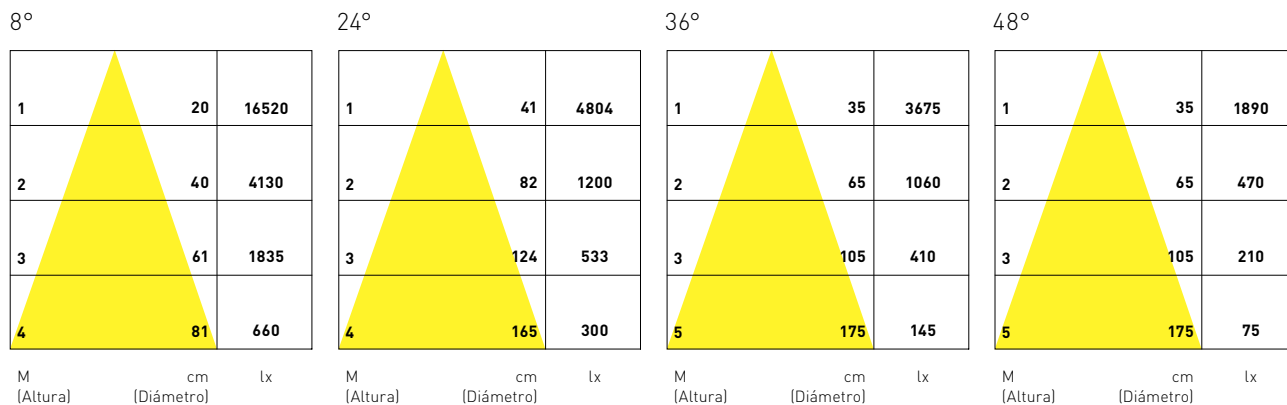
Código	CT	CRI	lm	lm/W	W	V	PF	Led	IP	Áng.	Dimer
7GUNI12X1-8	2700K	92	700	63	12	36	0,95	Citizen	20	8°	Sí
7GUNI12X1-24	2700K	92	700	63	12	36	0,95	Citizen	20	24°	Sí
7GUNI12X1-36	2700K	92	700	63	12	36	0,95	Citizen	20	36°	Sí
7GUNI12X1-48	2700K	92	700	63	12	36	0,95	Citizen	20	48°	Sí

MacAdam 4

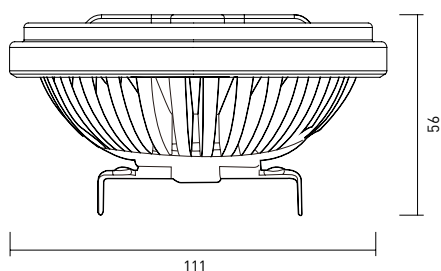
## DISTRIBUCIÓN DE INTESIDAD LUMÍNICA



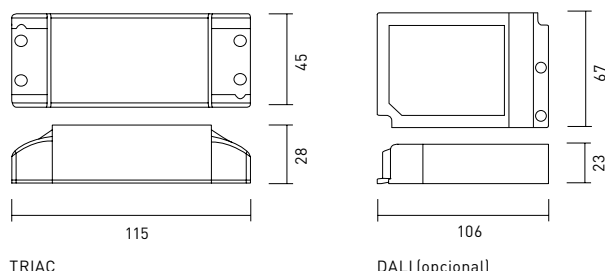
## PROYECCIÓN DE LUZ A DISTANCIA



## DIMENSIONES LÁMPARA (mm)



## DIMENSIONES DRIVER (mm)



La conexión incorrecta puede causar daños irreparables al LED y al Driver. Primero, hacer toda la conexión o cableado del equipo al driver, luego conectar el driver y por ultimo dar la corriente.



# AR111 G53

Lámpara led. Driver incluido. **Blanco dinámico dimerizable. Elevado CRI.**

 550 lm

 12W 36V

 CRI 97

 PF 0.9

 Dim

 **BLANCO DINÁMICO** 2200K-3000K

# AR111 G53

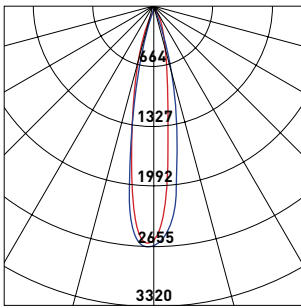
ESPECIFICACIONES TÉCNICAS



Código	Color	CT	CRI	lm	lm/W	W	V	PF	Led	IP	Áng.	Dimer
7GUNI12D24	Dinámico	2200K-3000K	97	550	46	12	36	0,9	Sharp	20	24°	Sí

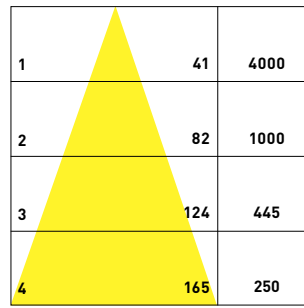
MacAdam 4

DISTRIBUCIÓN DE INTESIDAD LUMÍNICA



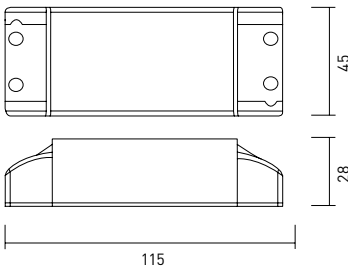
— C0 / C180  
— C90 / C270

PROYECCIÓN DE LUZ A DISTANCIA

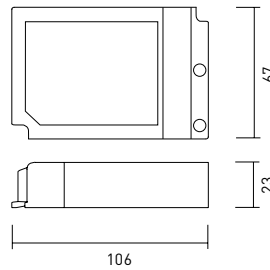


M (Altura)      cm (Diámetro)      lx

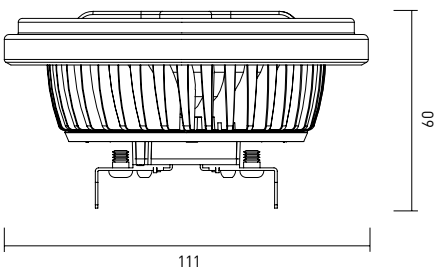
DIMENSIONES DRIVER TRIAC (mm)



OPCIONAL DRIVER DALI (mm)



DIMENSIONES LÁMPARA (mm)



La conexión incorrecta puede causar daños irreparables al LED y al Driver. Primero, hacer toda la conexión o cableado del equipo al driver, luego conectar el driver y por ultimo dar la corriente.

